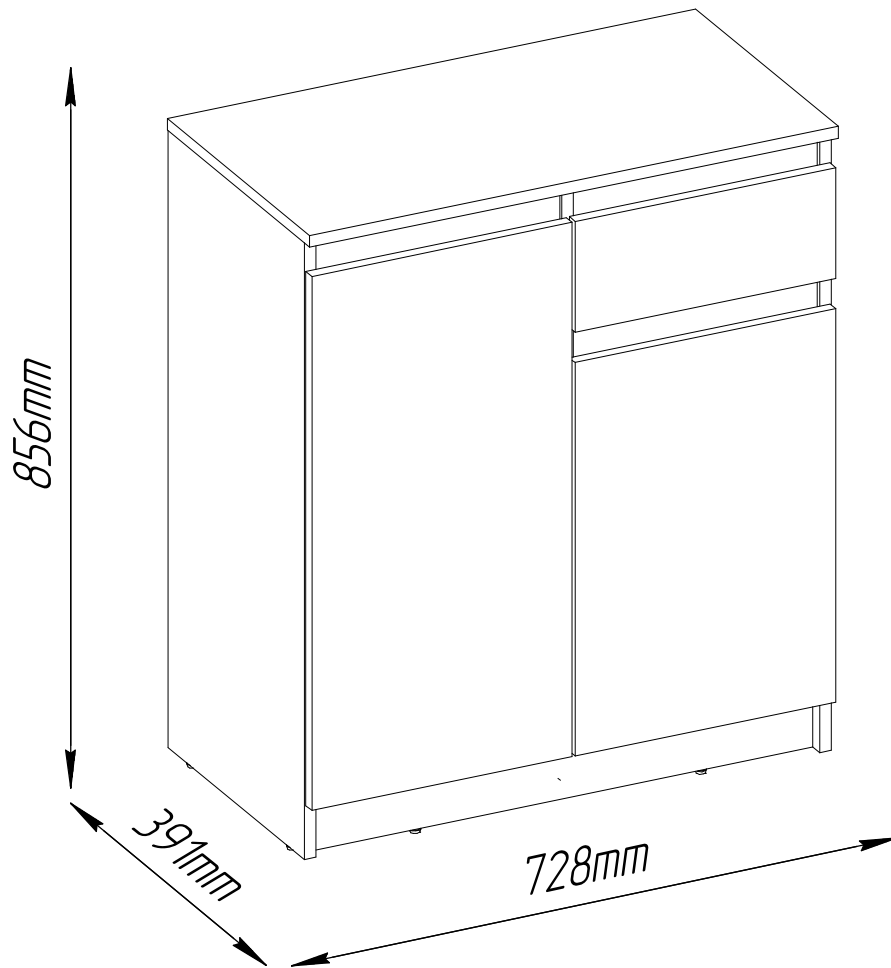
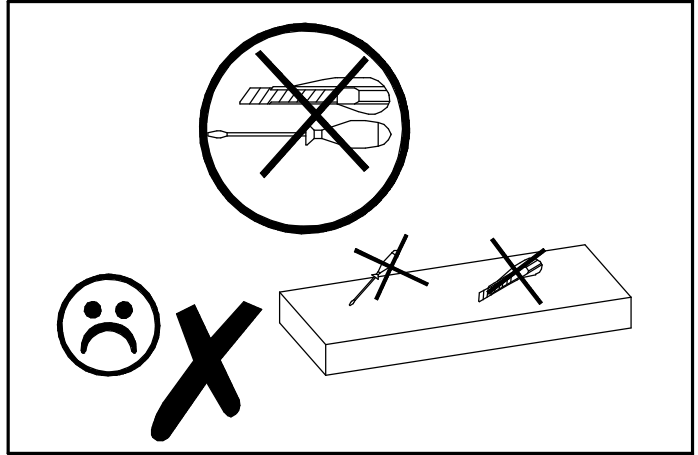
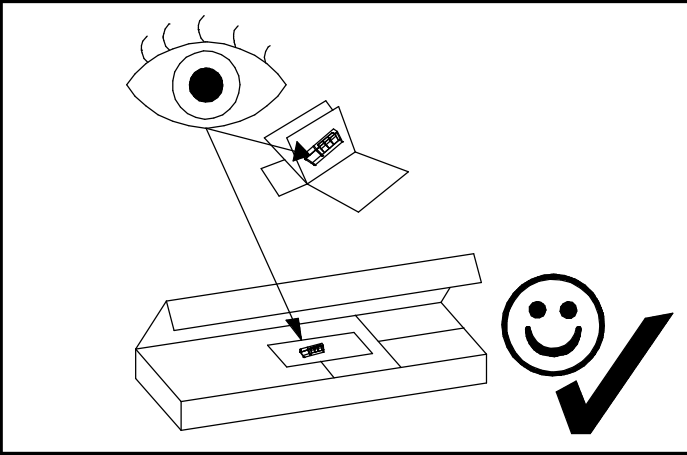
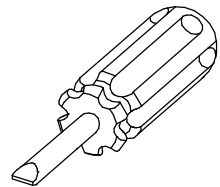
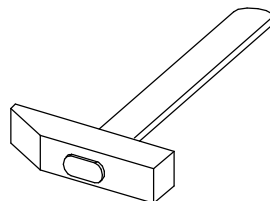
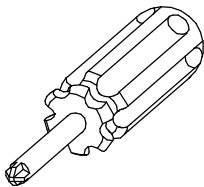
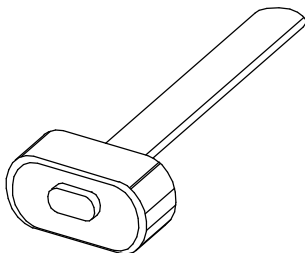
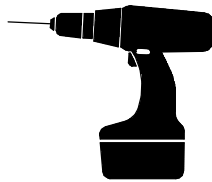
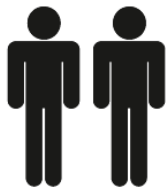
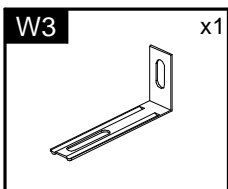
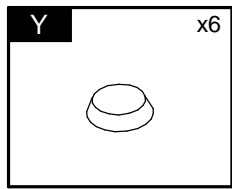
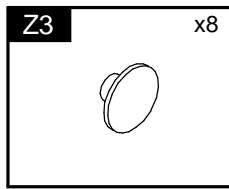
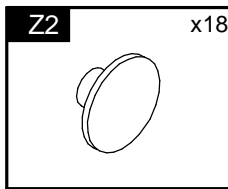
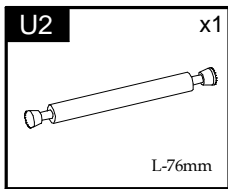
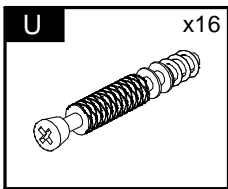
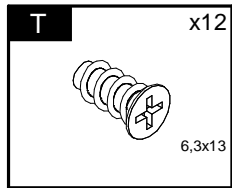
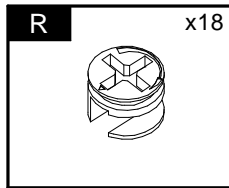
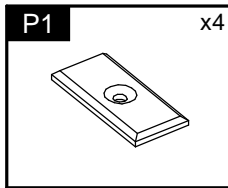
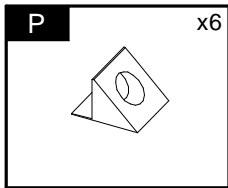
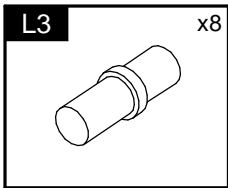
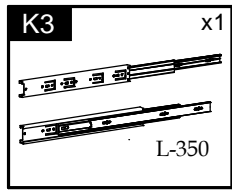
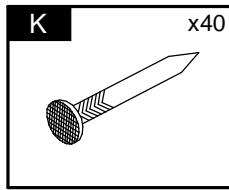
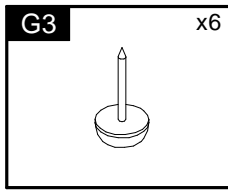
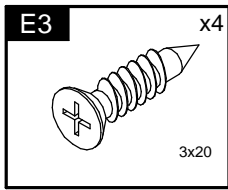
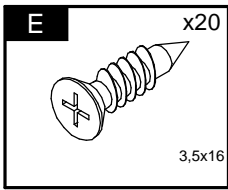
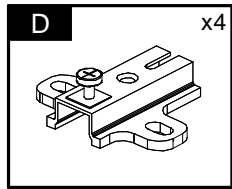
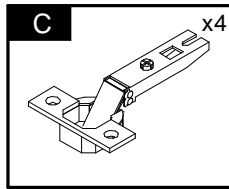
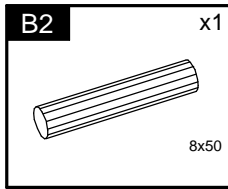
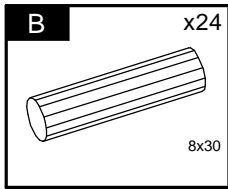
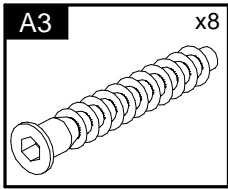
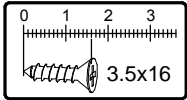


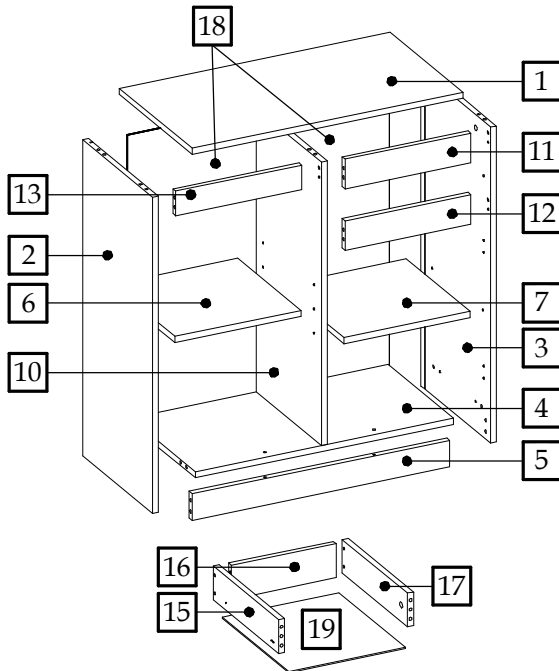
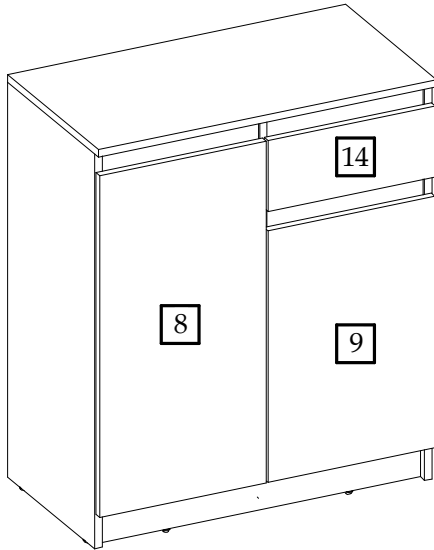
# Comodo

Typ A2





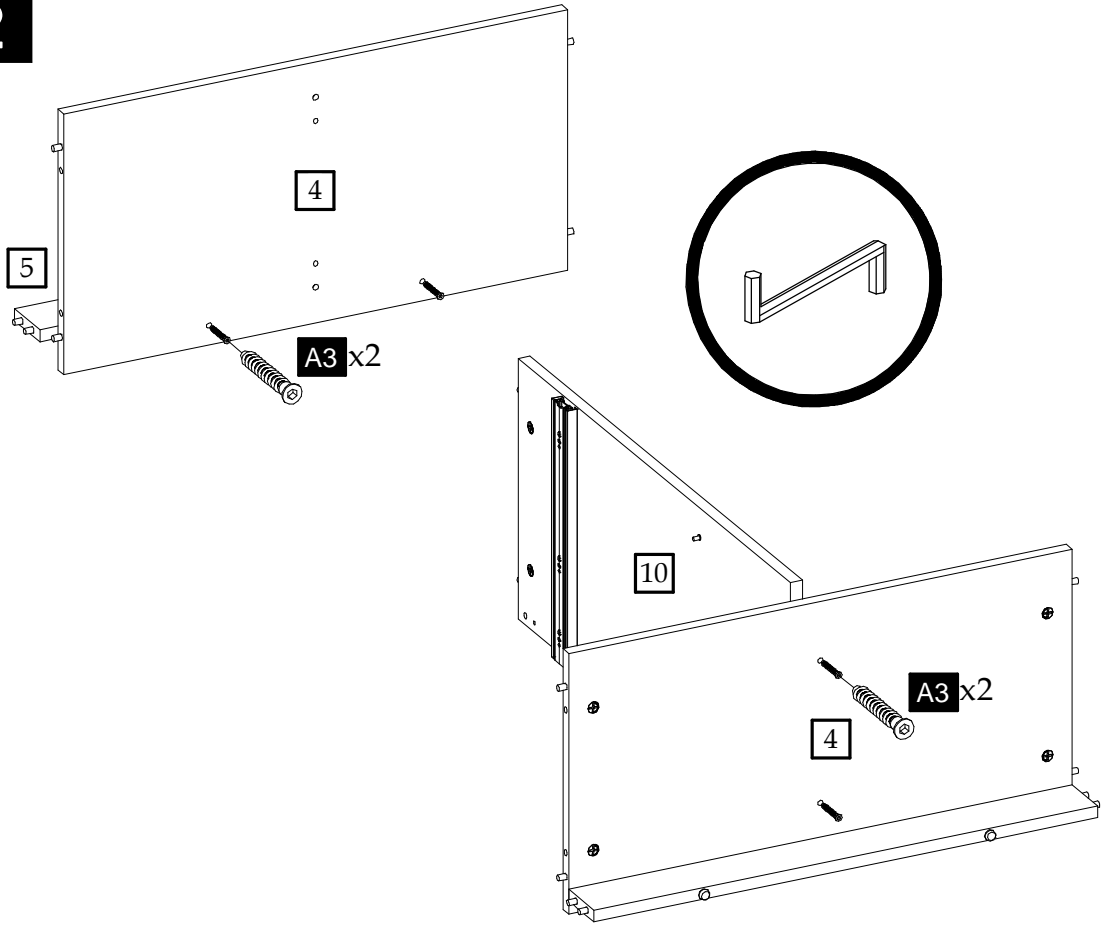




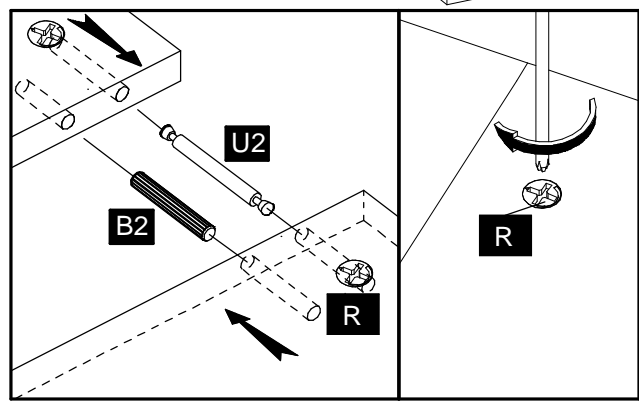
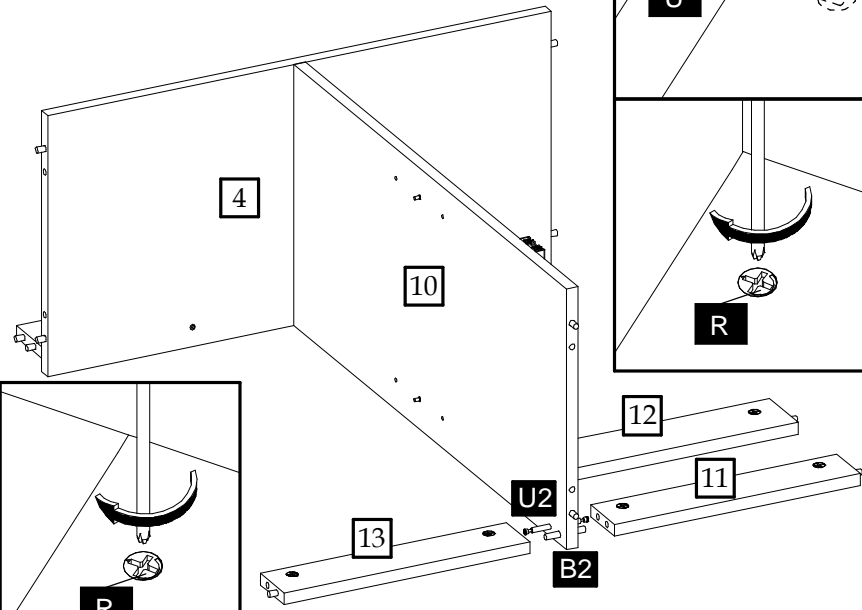
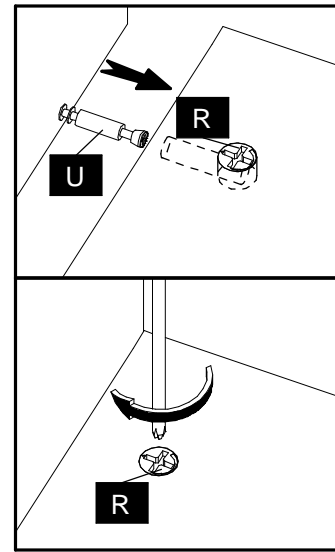
Element symbol	Measurements				Code
1	728	391	16	1	1002
2	835	374	16	1	1003
3	835	374	16	1	1004
4	694	353	16	1	1005/2005
5	694	70	16	1	1006
6	339	343	16	1	N/A
7	339	343	16	1	N/A
8	722.5	359	16	1	1008
9	532	359	16	1	1012
10	749	353	16	1	1010/2010
11	339	65	16	1	1009
12	339	65	16	1	1001
13	339	65	16	1	1018
14	359	150	16	1	1013
15	350	89.5	16	1	1014/2014
16	281	89.5	16	1	1015
17	350	89.5	16	1	1016/2016
18	771	353	3	2	N/A
19	313.5	355	16	1	N/A



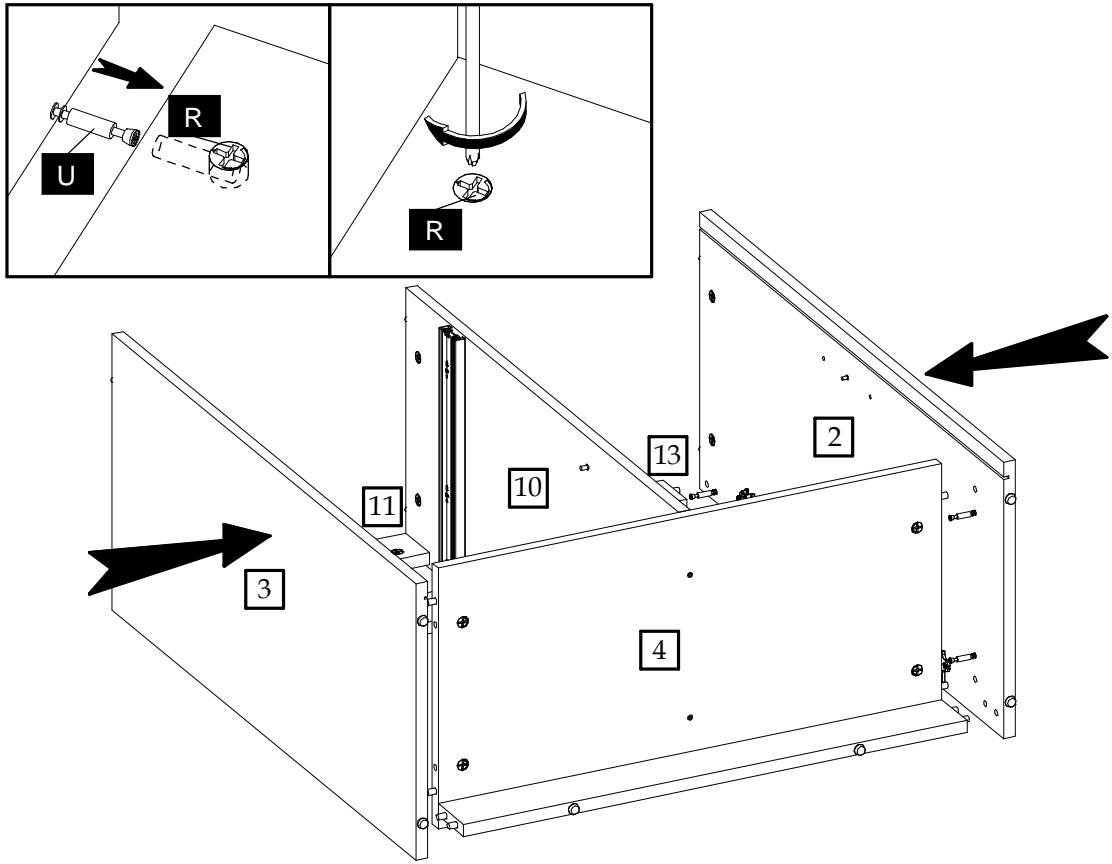
2



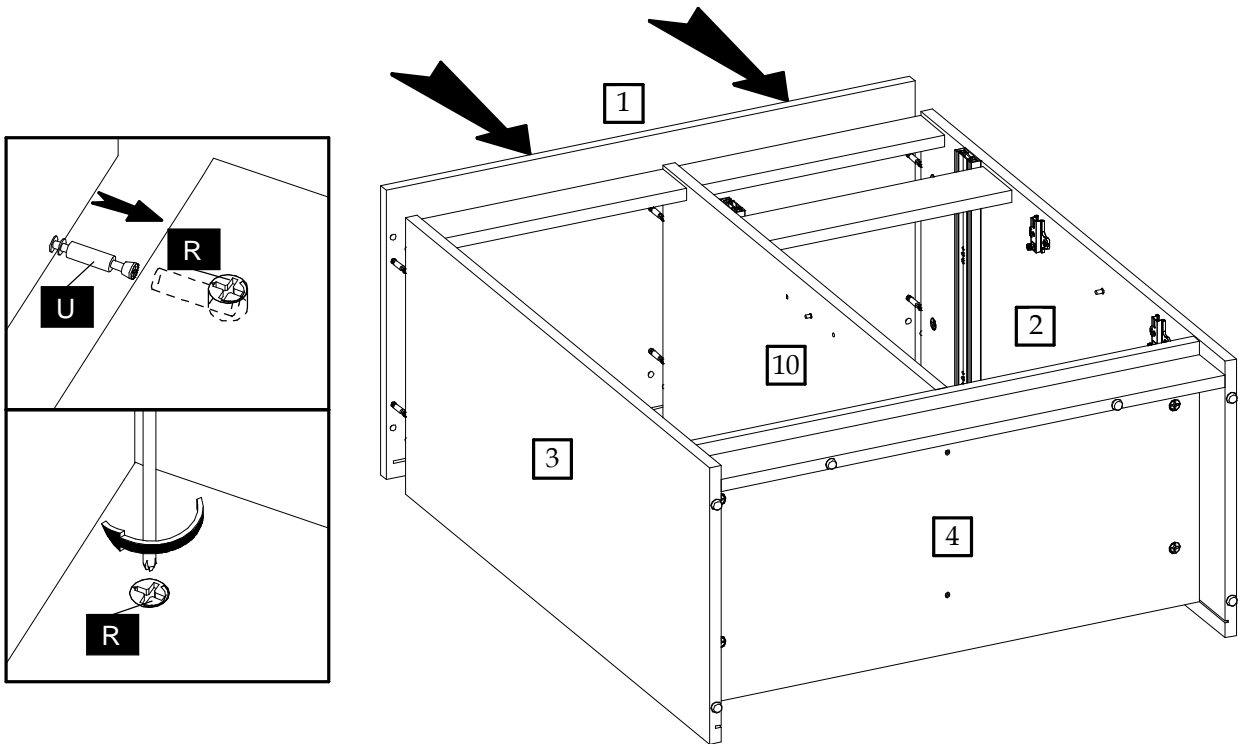
3



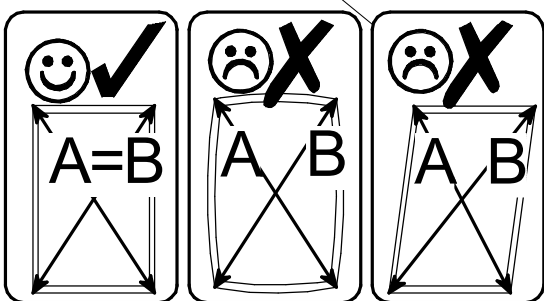
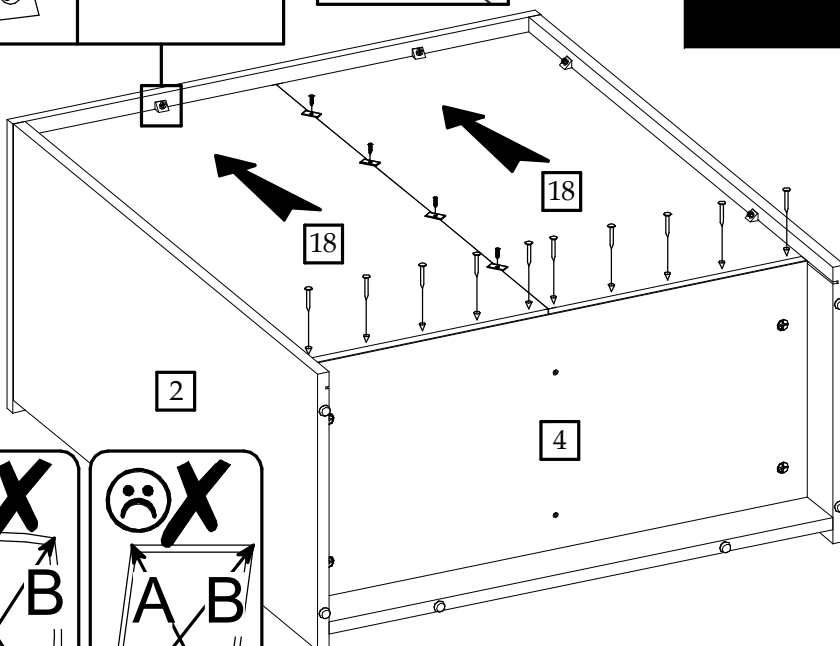
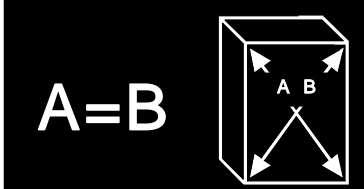
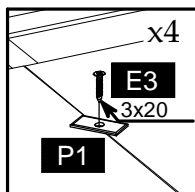
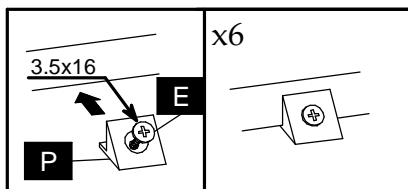
4



5



6



7

