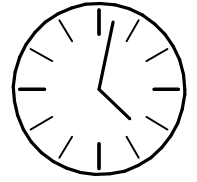
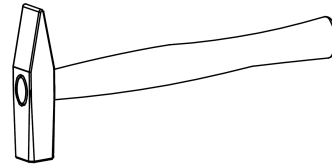
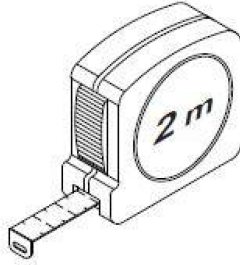
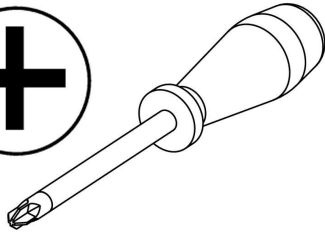
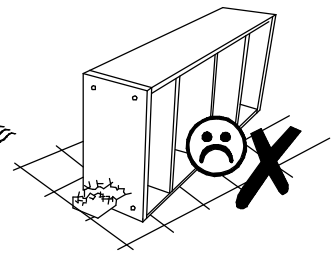
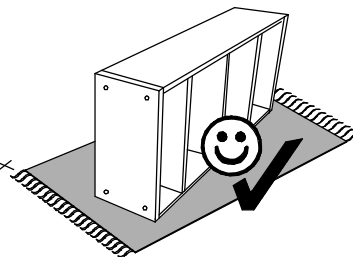
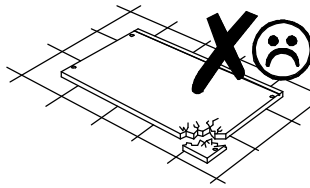
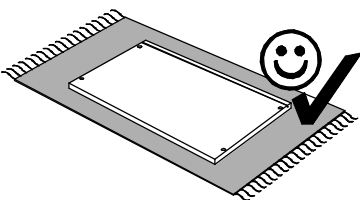
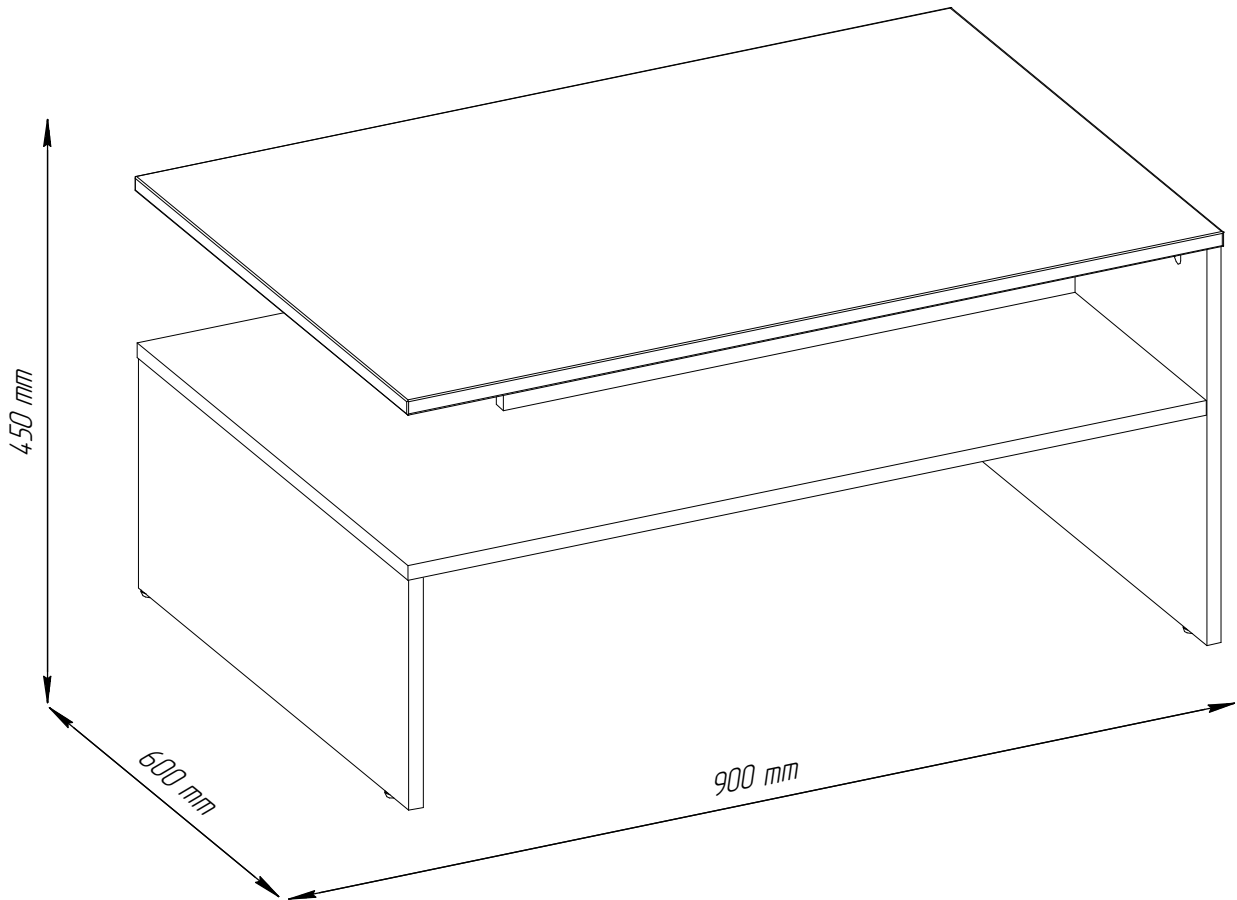
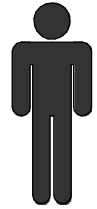
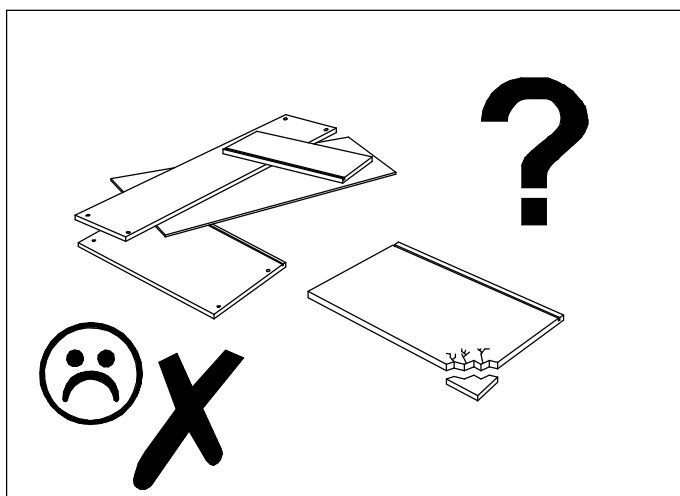
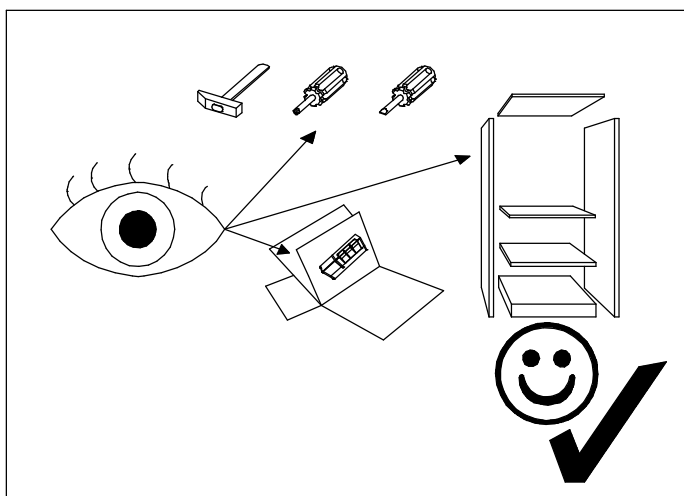
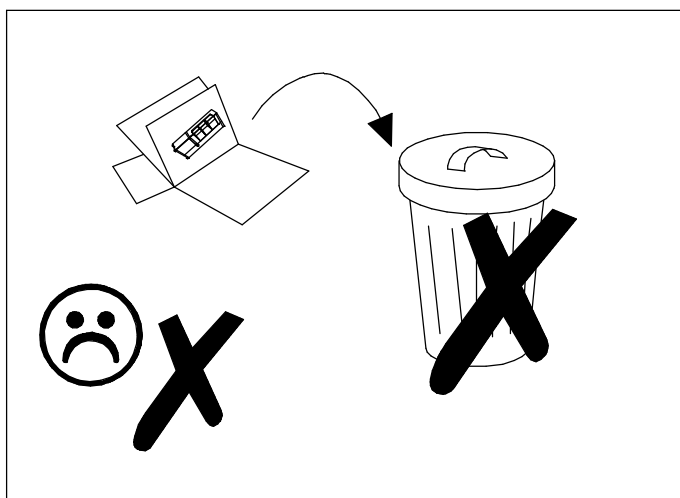
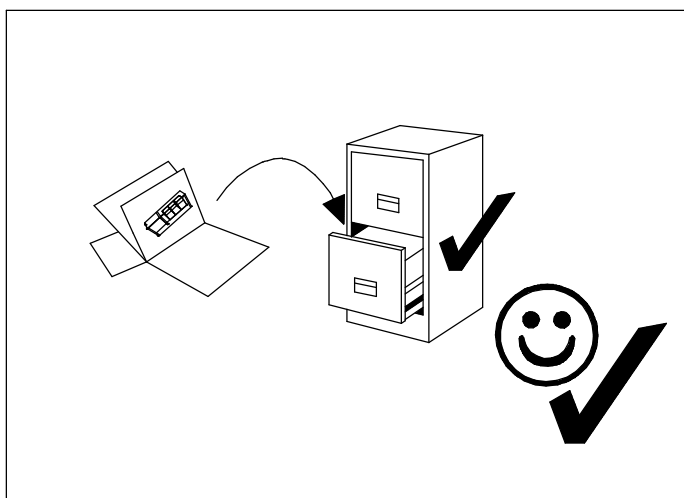
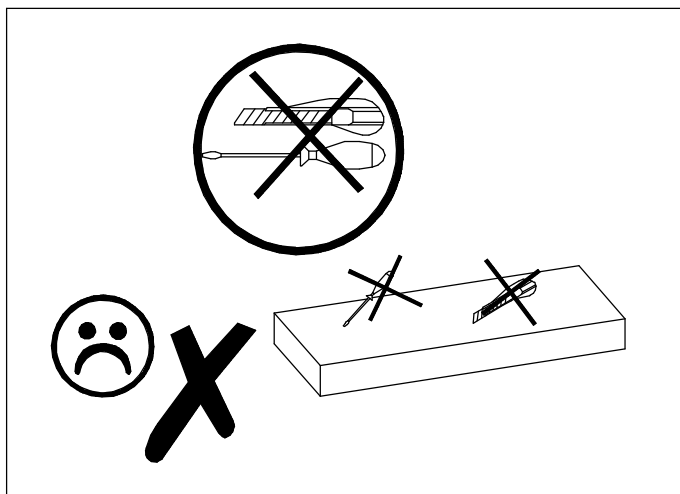
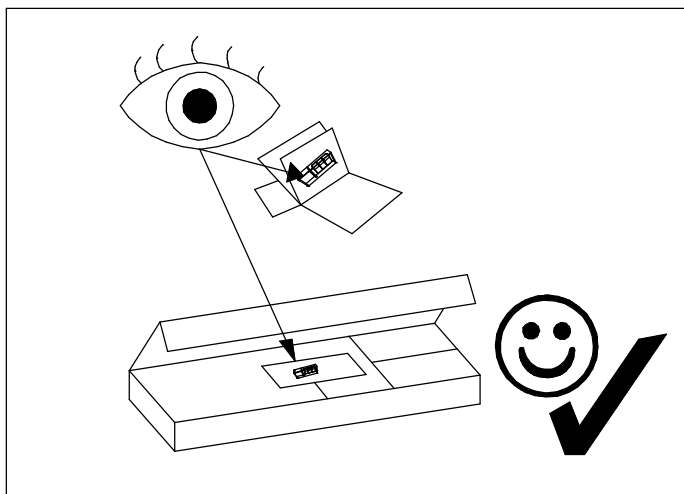


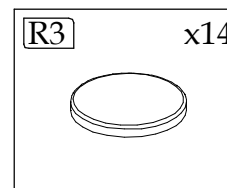
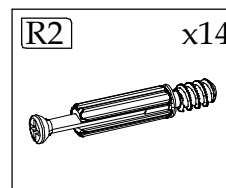
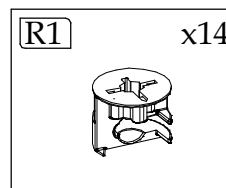
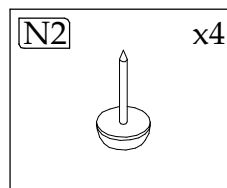
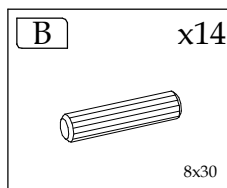
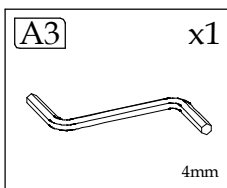
# GL Abi



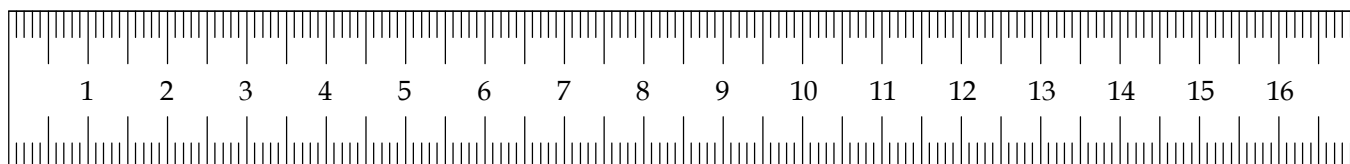
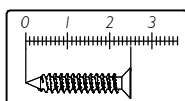
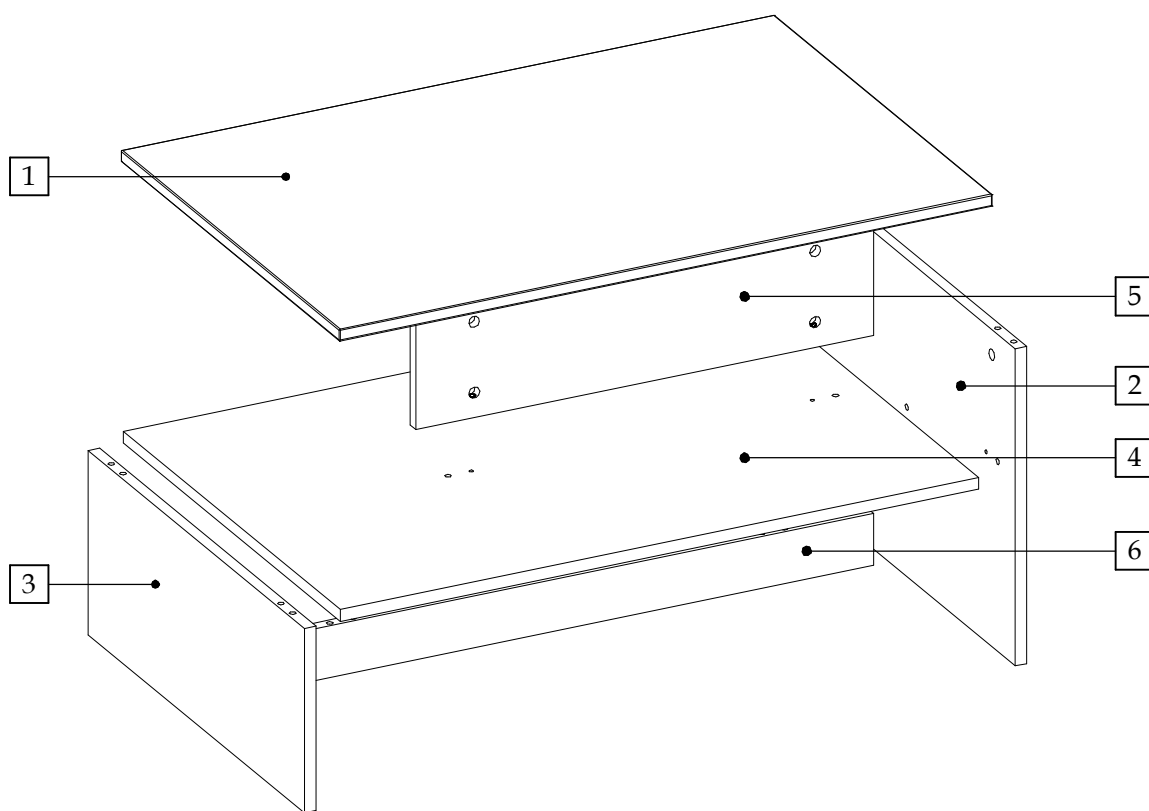
40 min

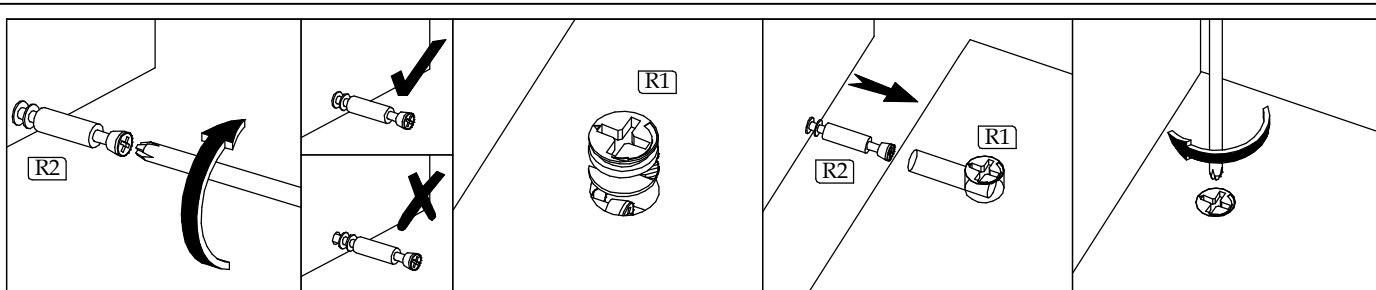




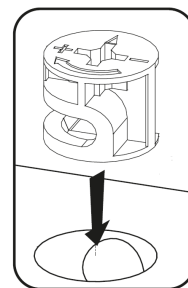
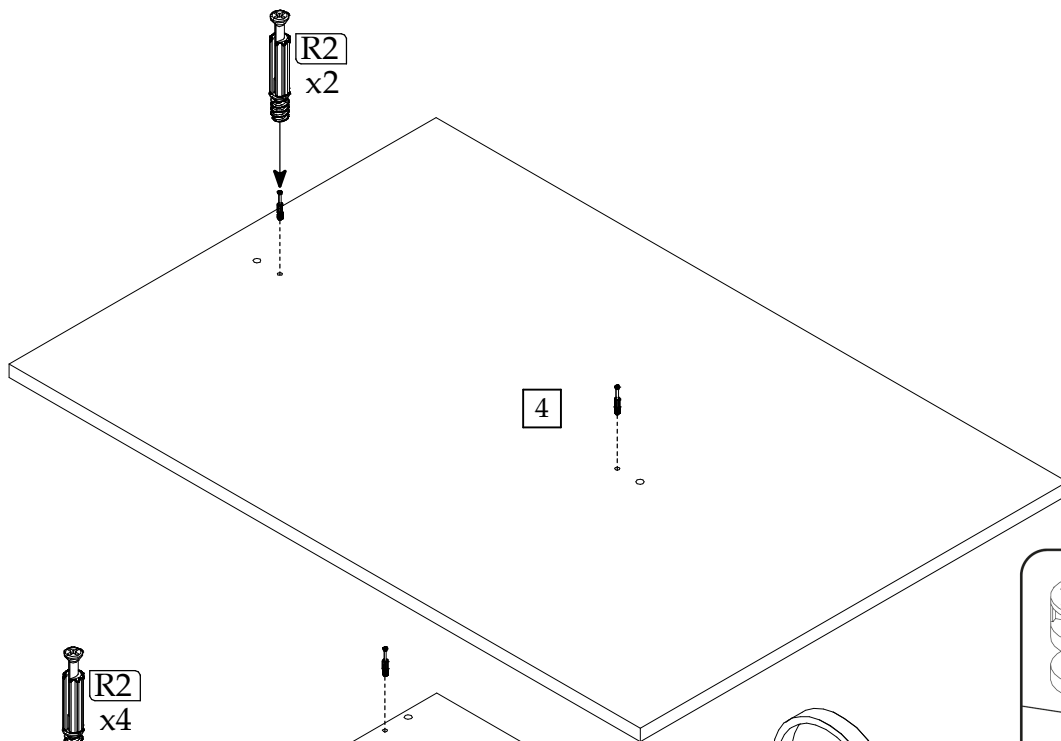


Element symbol	Measurements				Code	Paket
1	900	600	16	1	1003	1/1
2	429	596	16	1	1002	1/1
3	249	594	16	2	1004	1/1
4	880	595	16	1	1005/2005	1/1
5	164	630	16	1	1001	1/1
6	863	70	16	1	1006	1/1

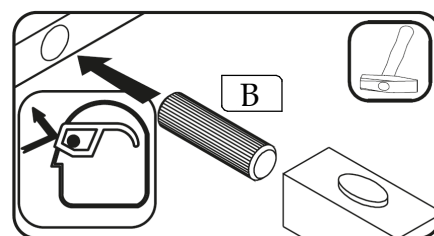
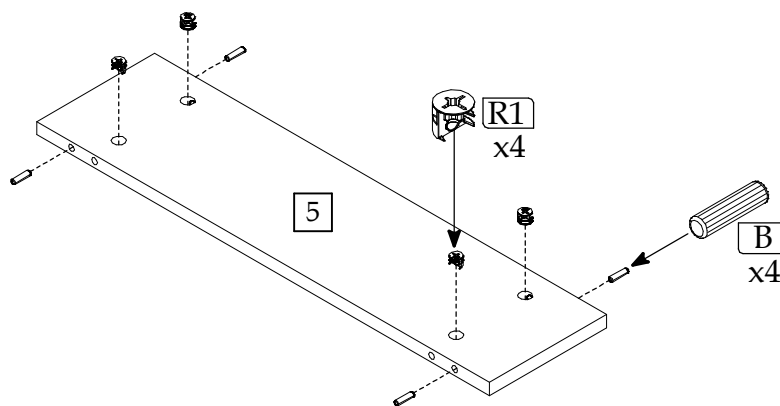
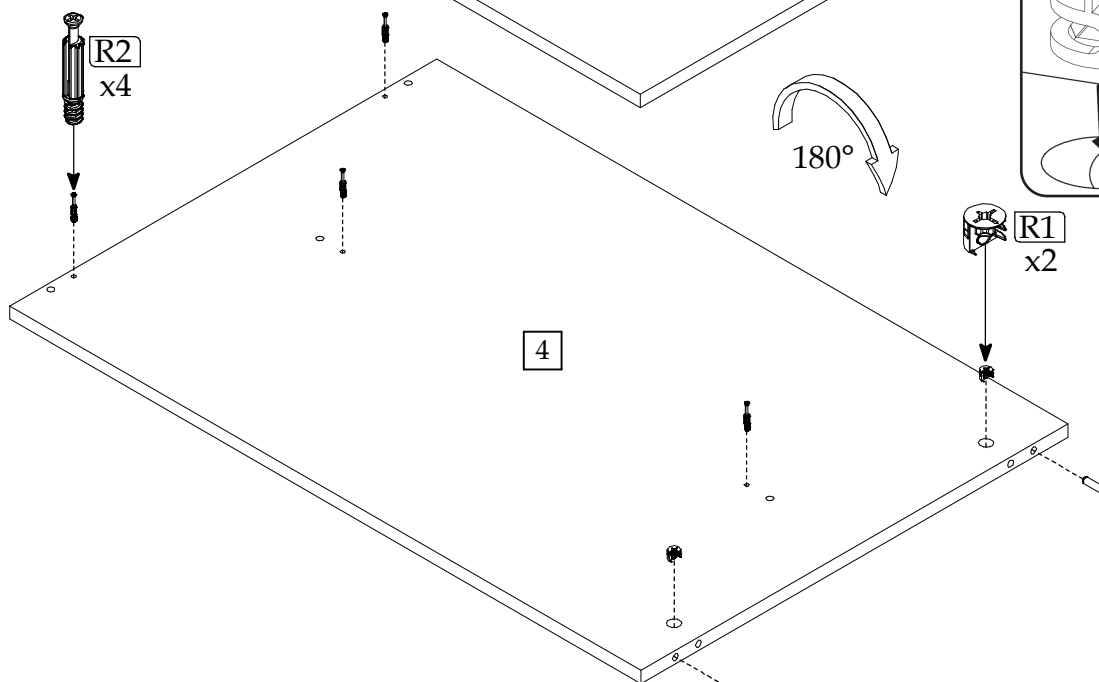




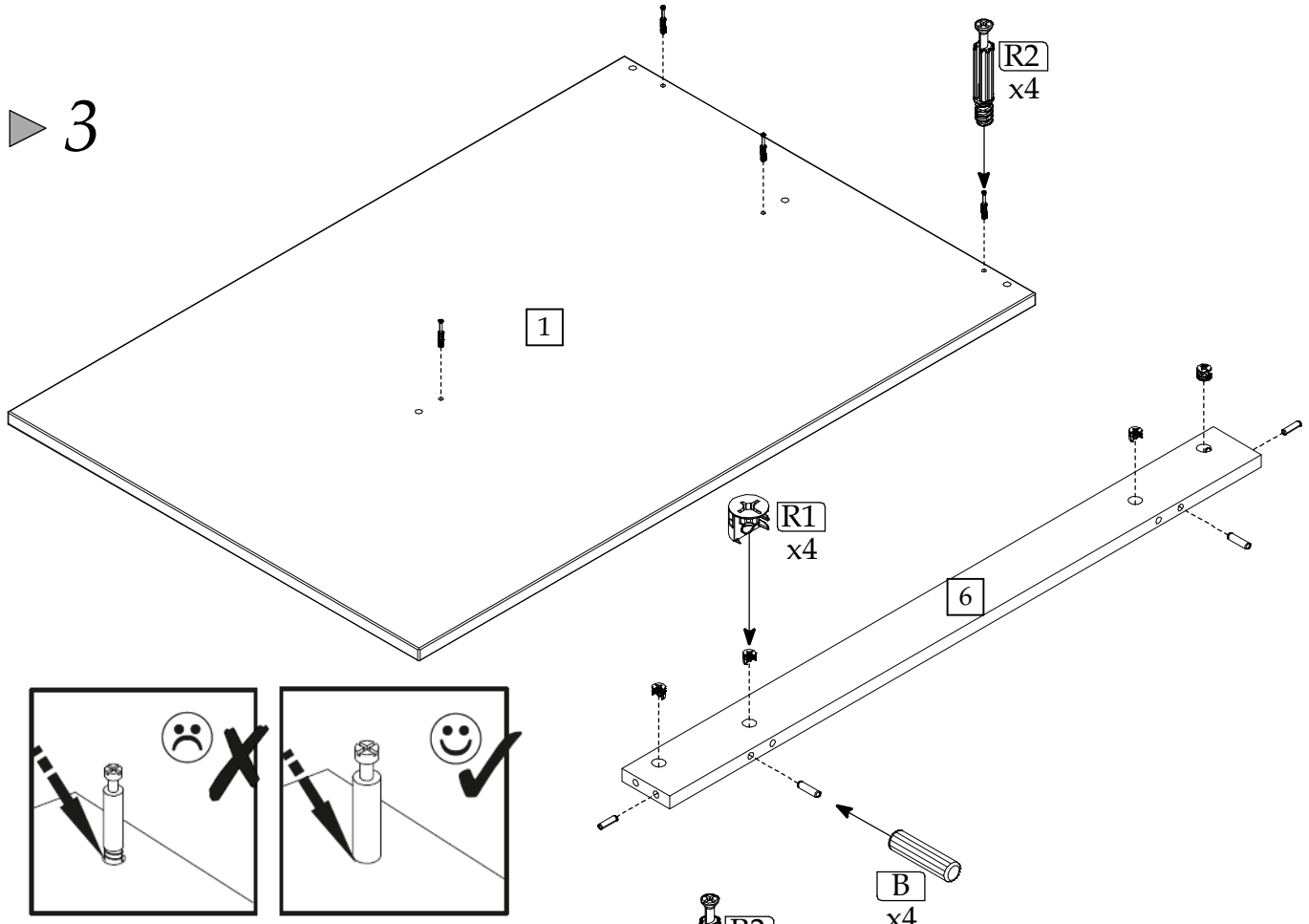
► 1



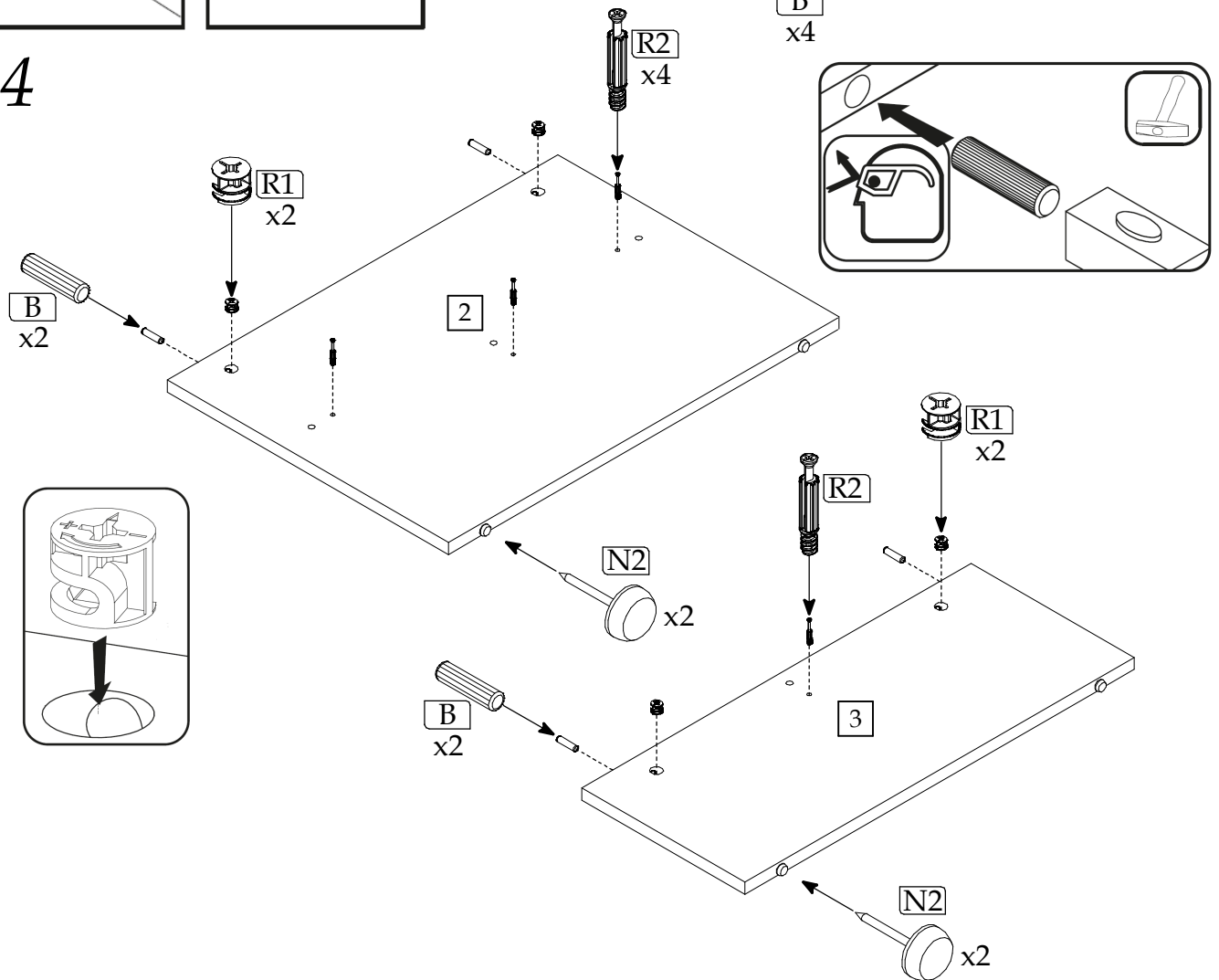
► 2



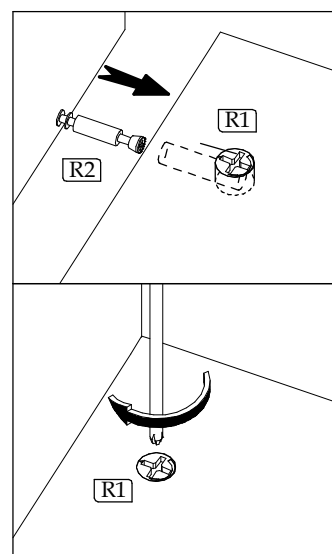
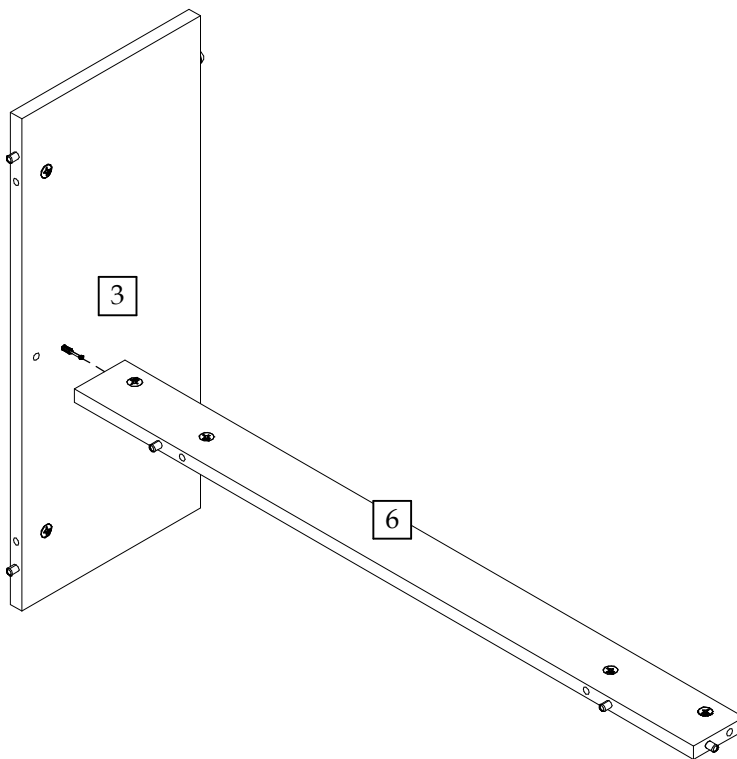
▶ 3



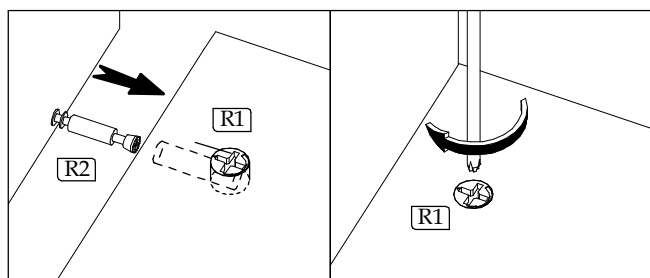
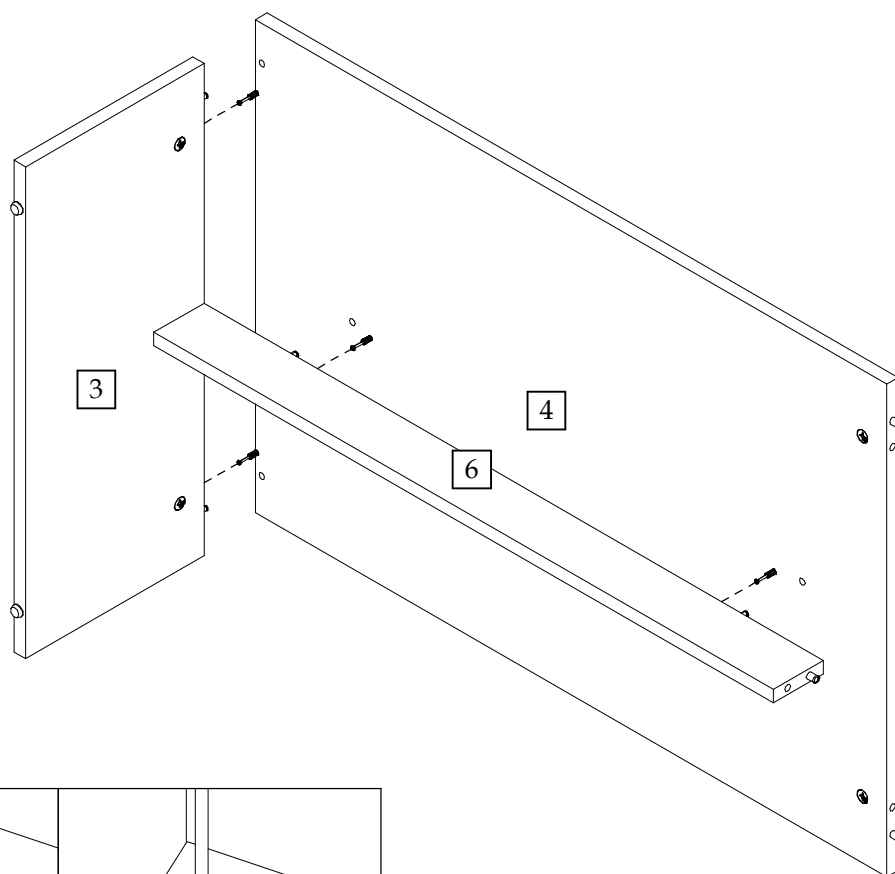
▶ 4



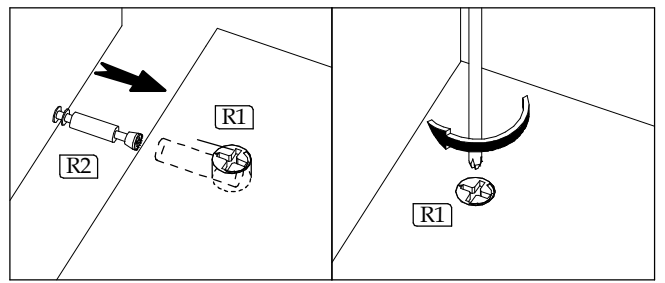
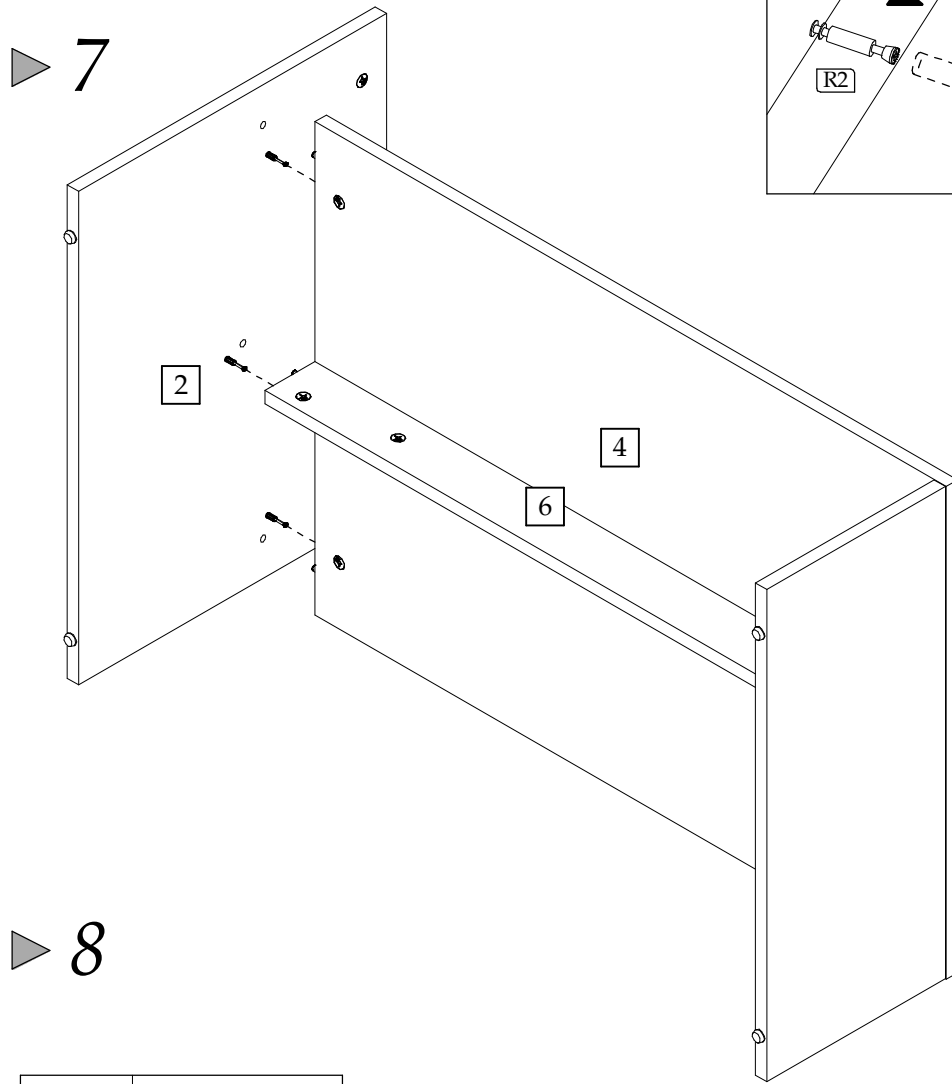
► 5



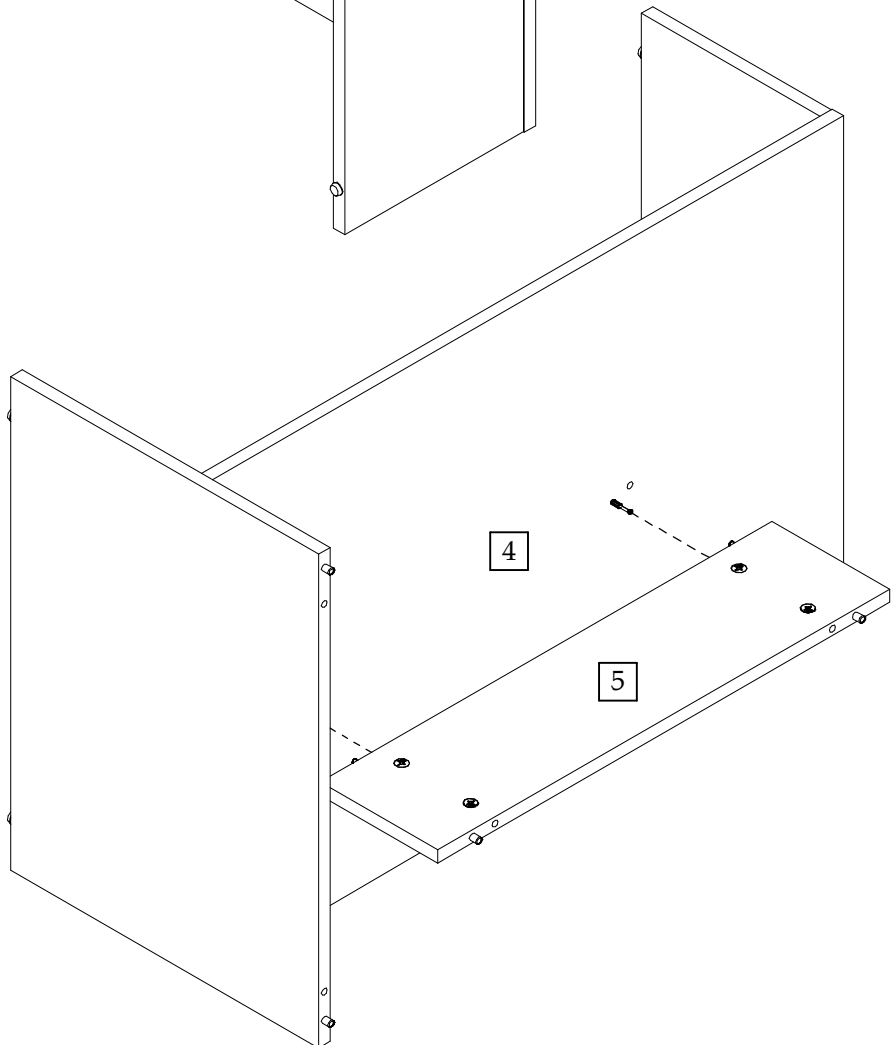
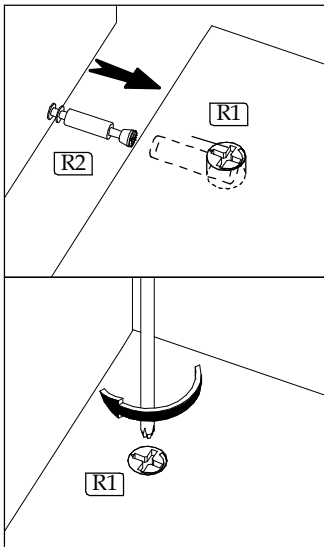
► 6



7



8



▶ 9

