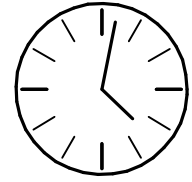
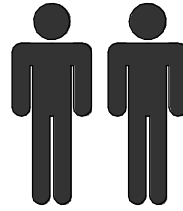
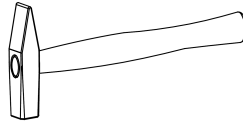
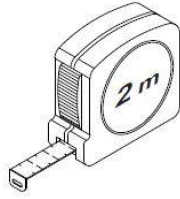
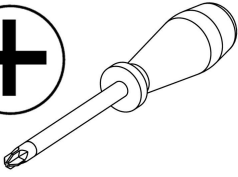
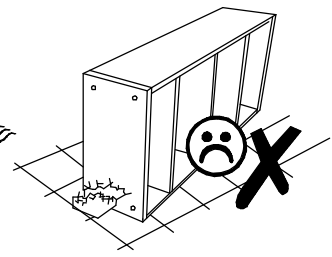
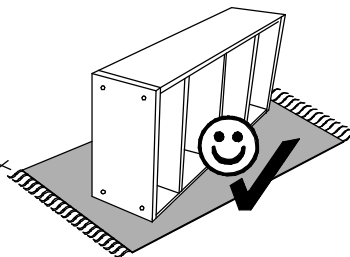
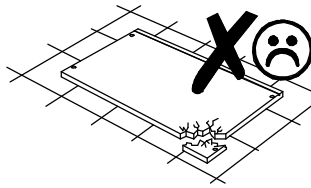
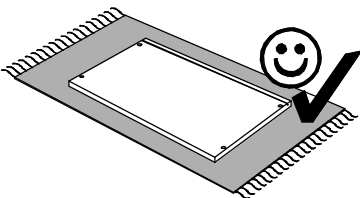
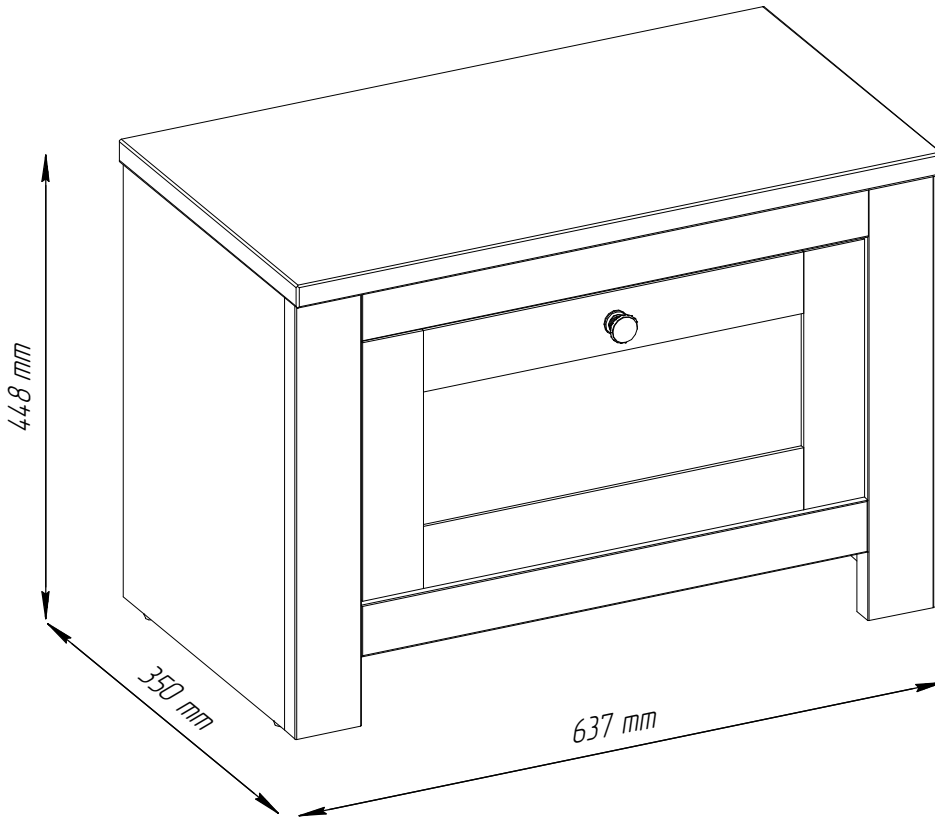
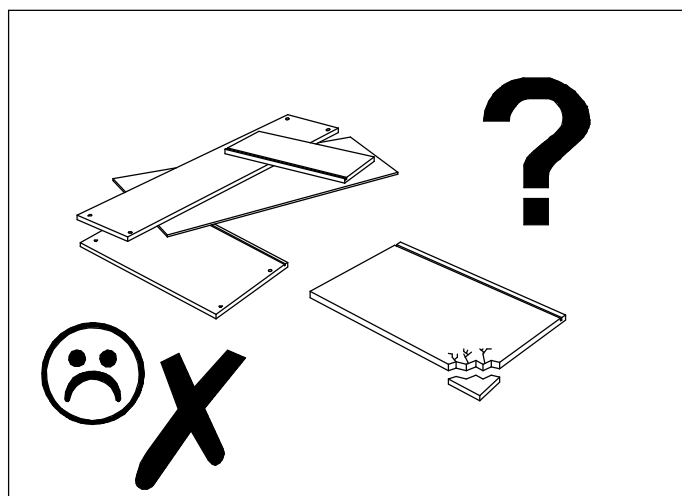
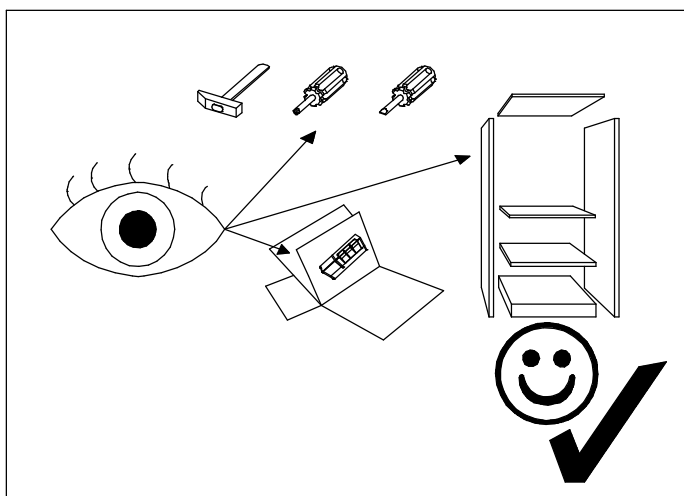
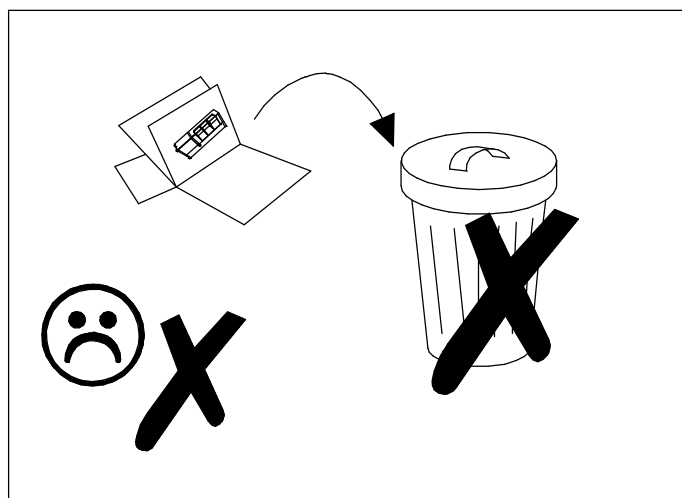
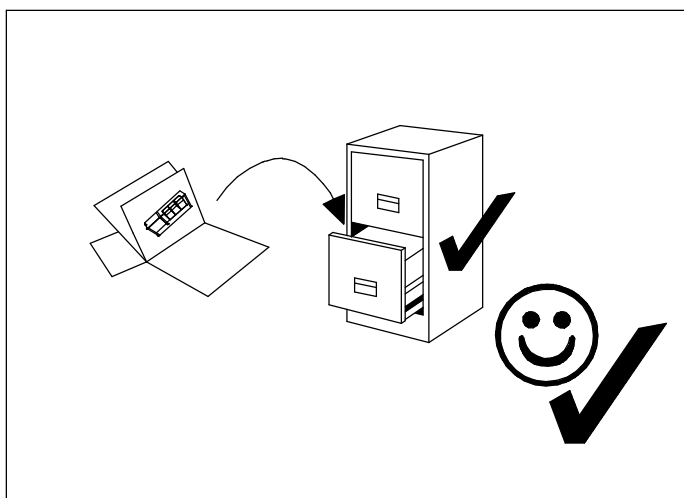
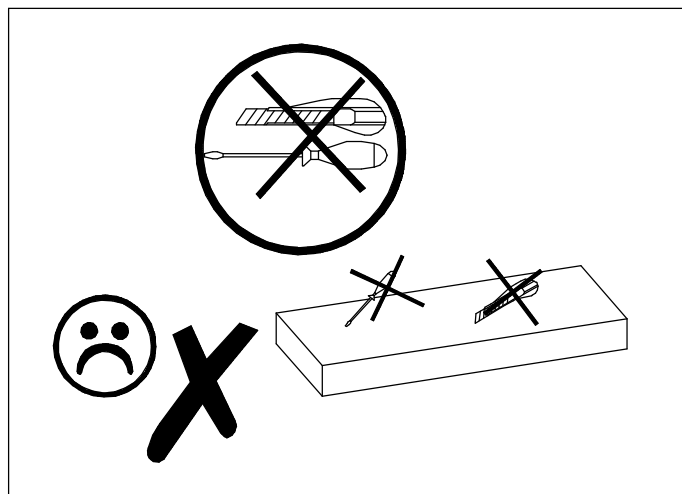
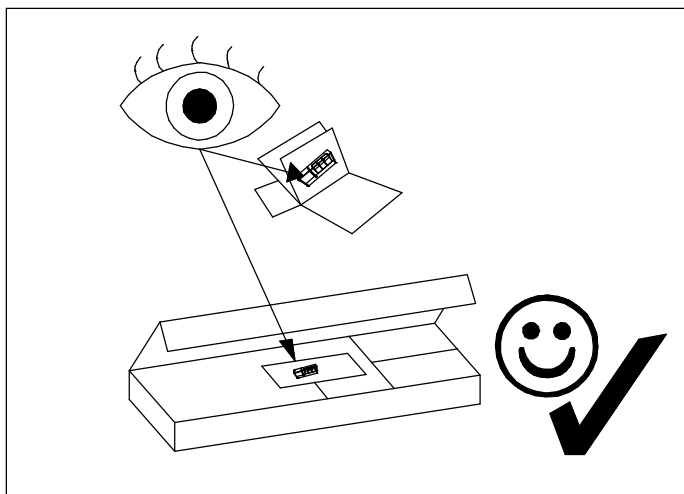


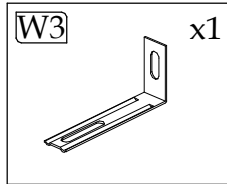
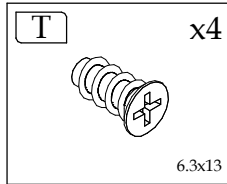
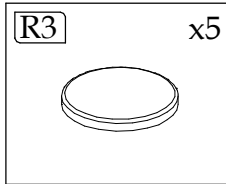
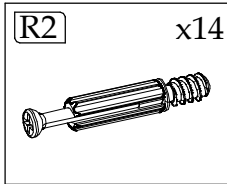
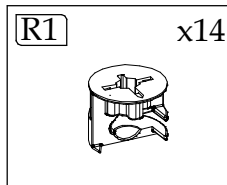
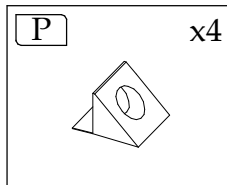
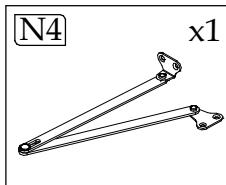
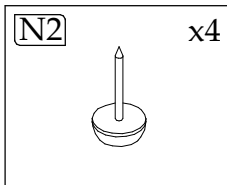
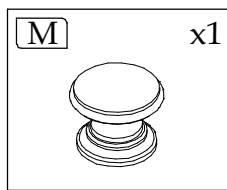
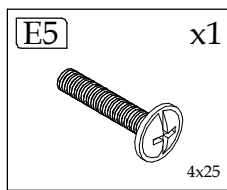
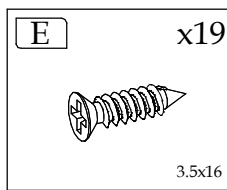
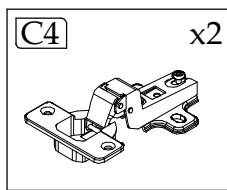
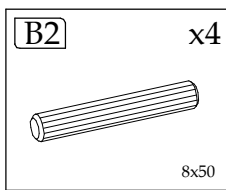
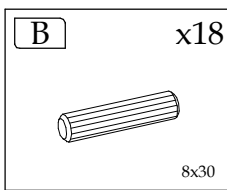
TOKIO A



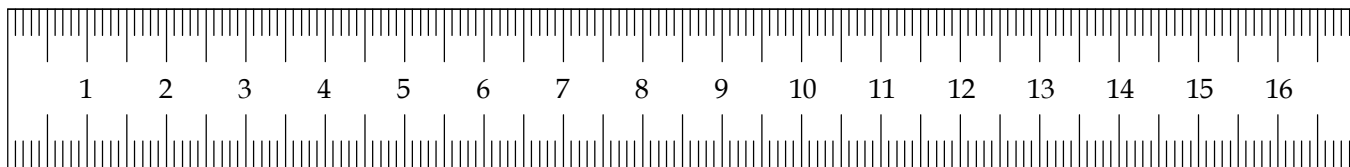
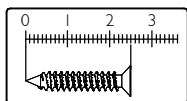
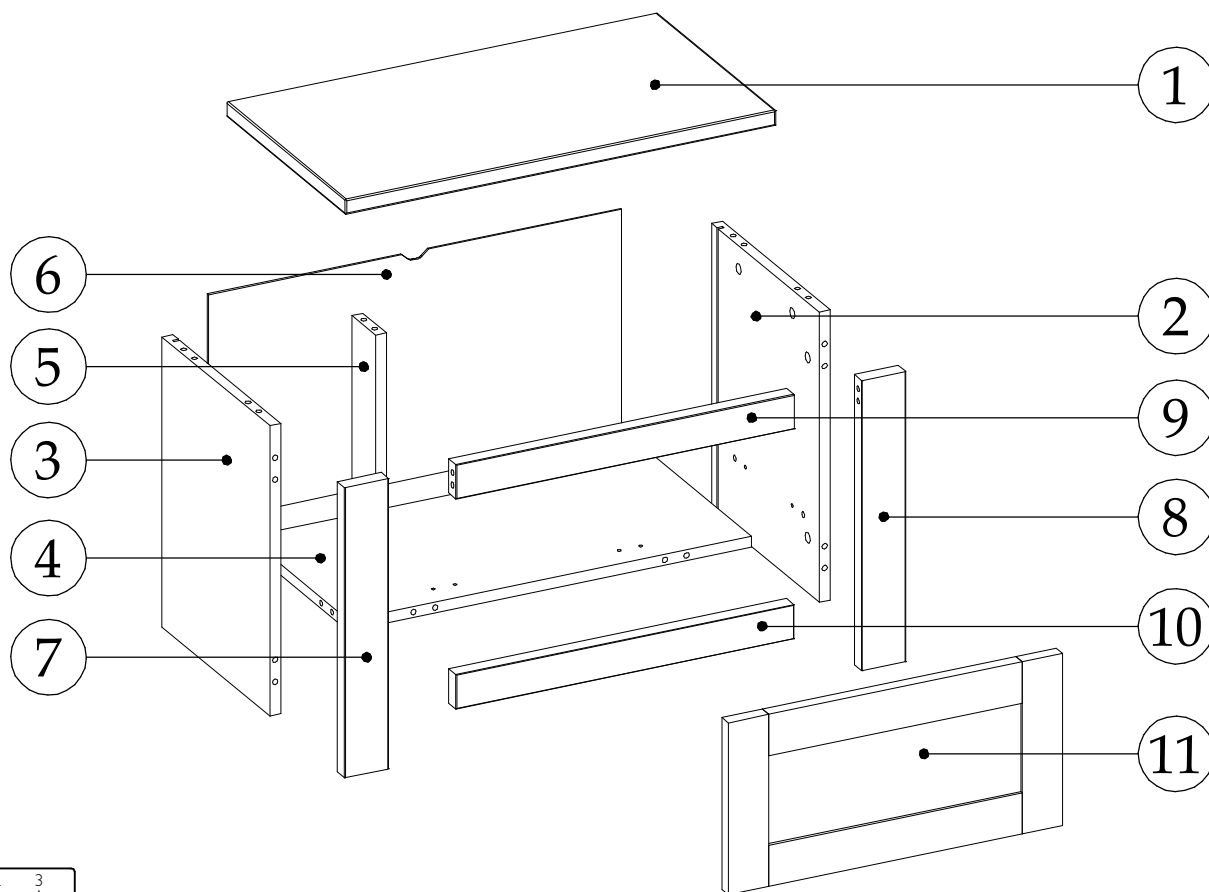
50 min

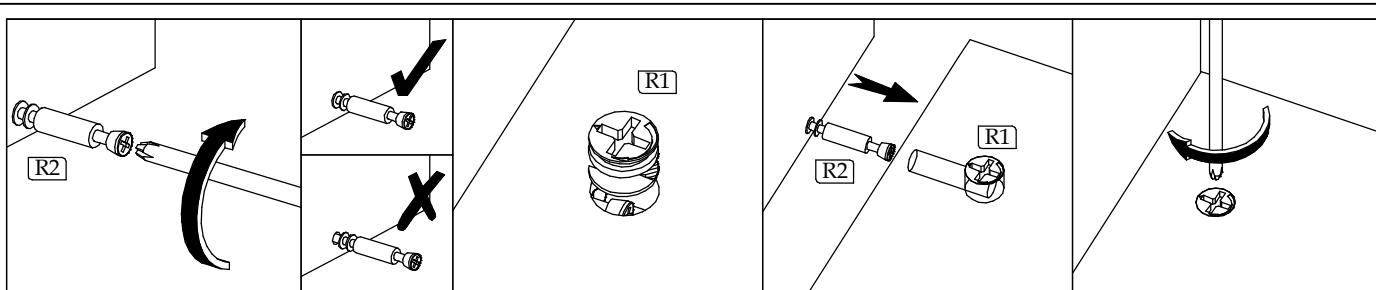




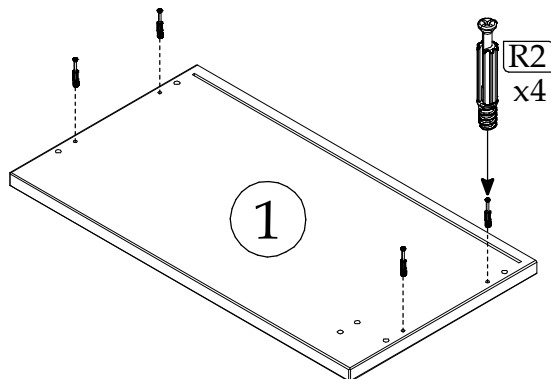
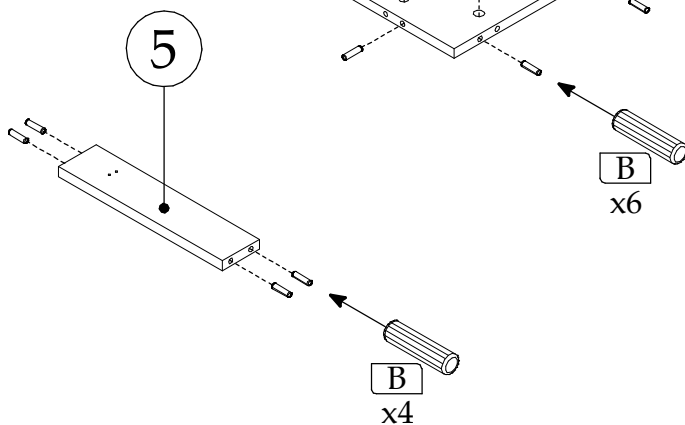
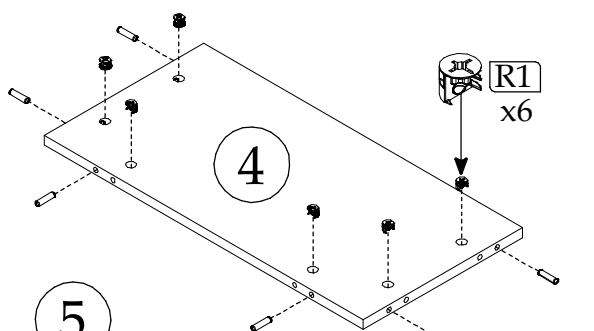
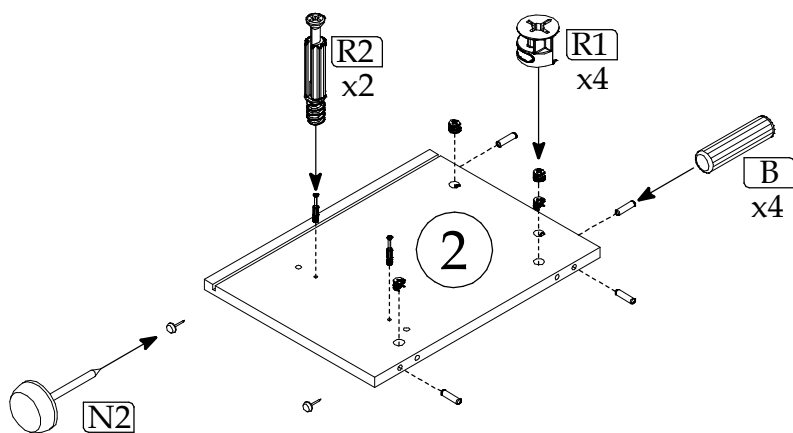
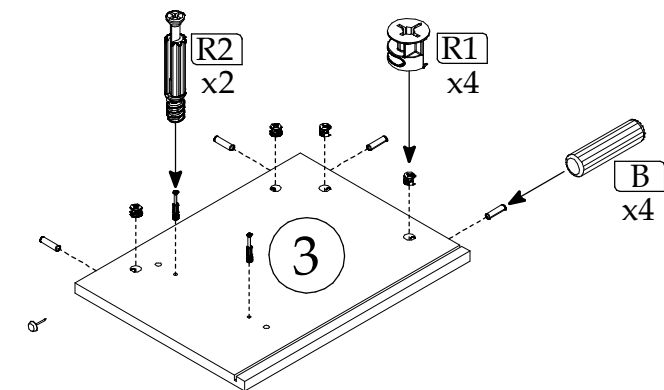


Element symbol	Measurements				Code	Paket
	1	2	3	4		
1	637	350	22	1	1002	1/1
2	421	318	16	1	1003	1/1
3	421	318	16	1	1004	1/1
4	597	298	16	1	1005	1/1
5	305.5	70	16	1	1064	1/1
6	611	328.5	3	1	1006	1/1
7	421	65	22	1	3001	1/1
8	421	65	22	1	3002	1/1
9	500	50	22	1	3003	1/1
10	500	50	22	1	3004	1/1
11	495	250	19	1	3005	1/1

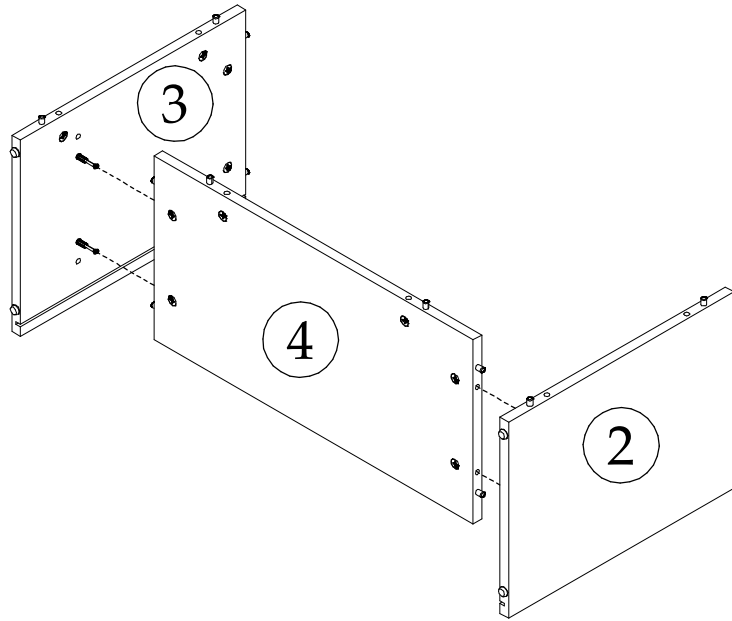




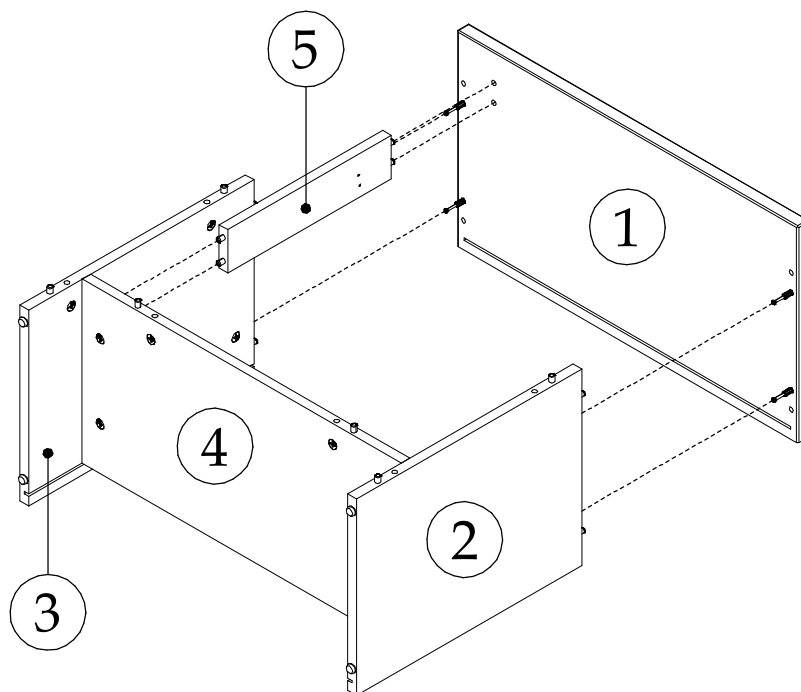
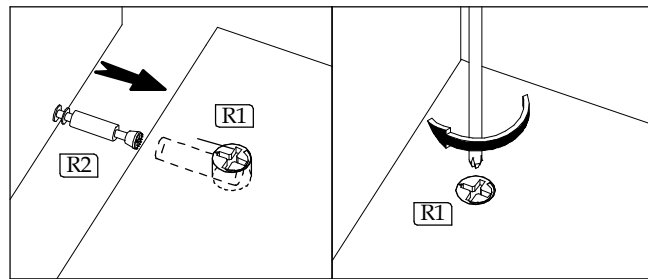
► 1



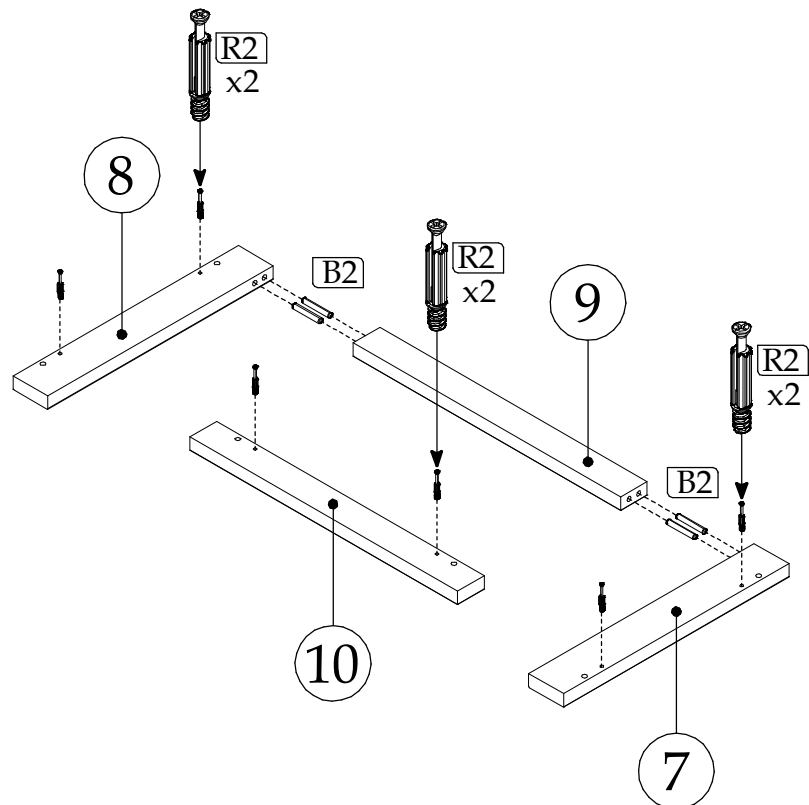
▶ 2



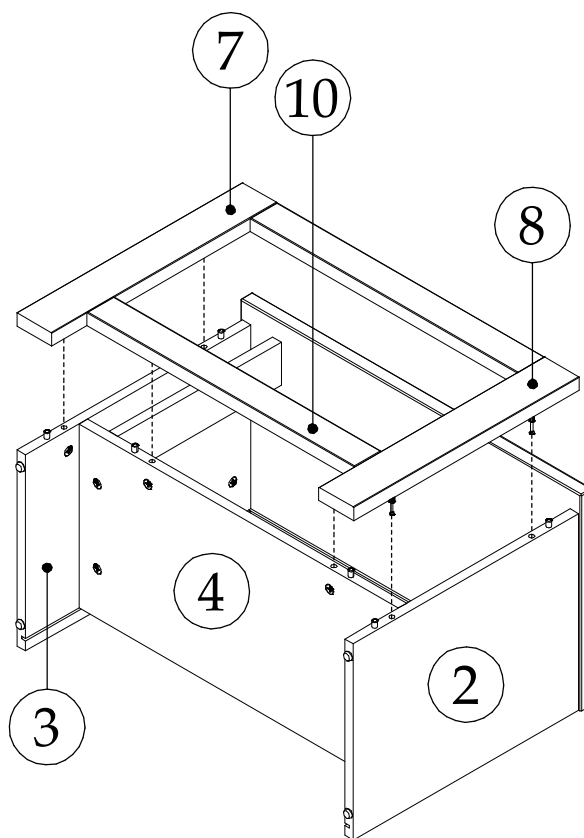
▶ 3



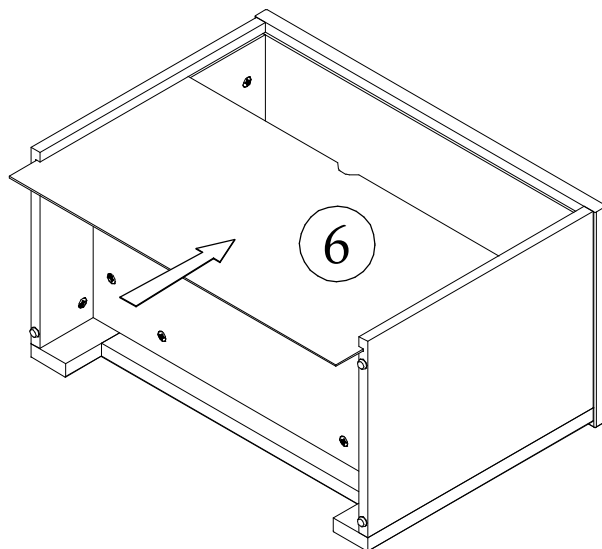
► 4



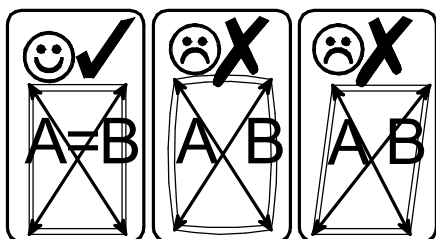
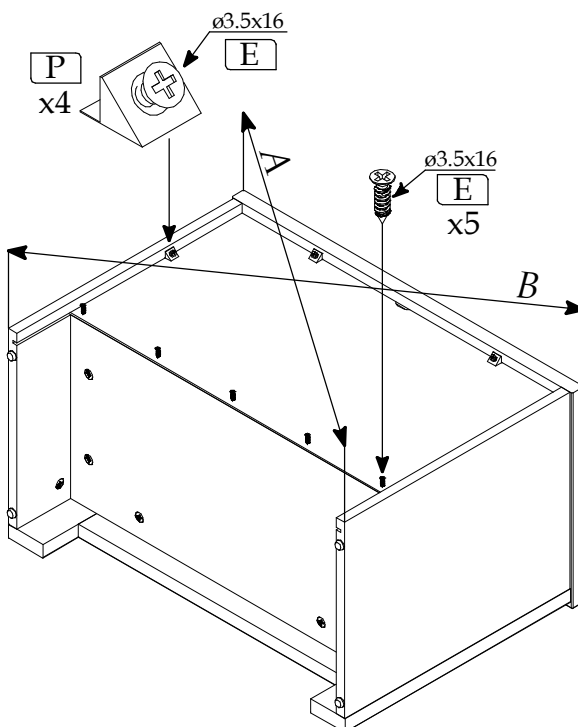
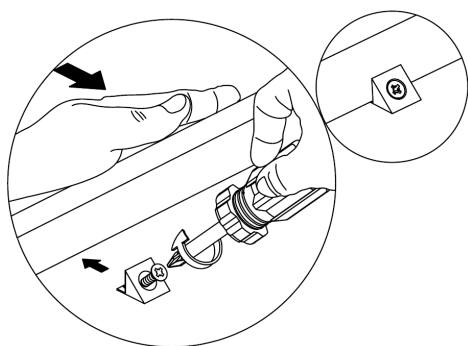
► 5



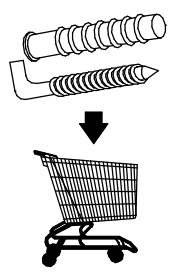
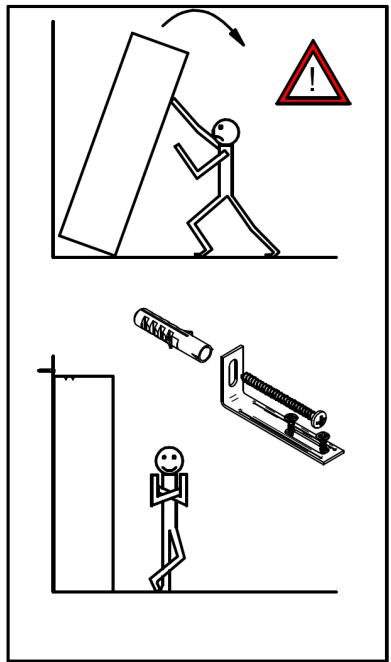
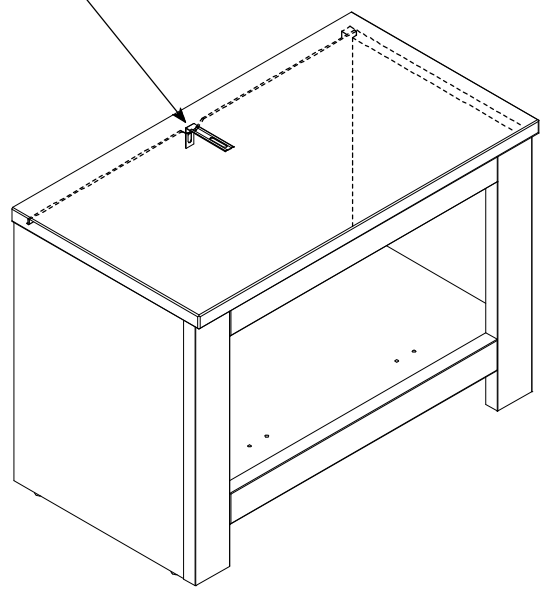
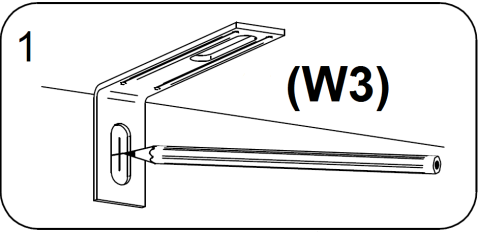
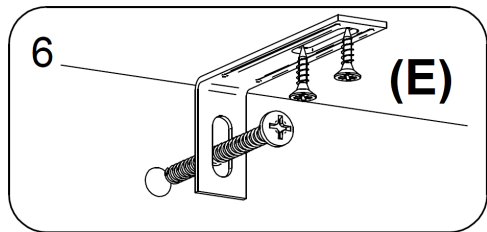
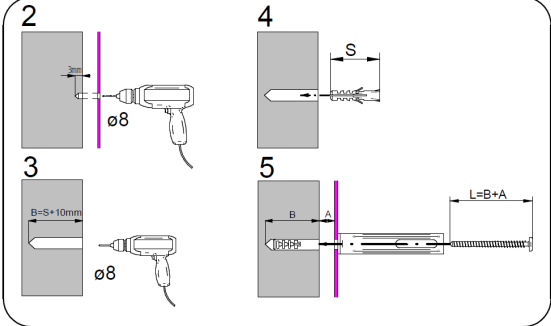
▶ 6



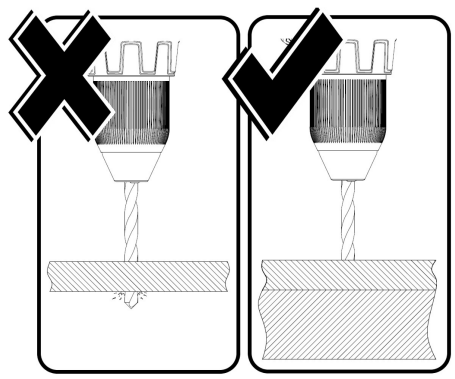
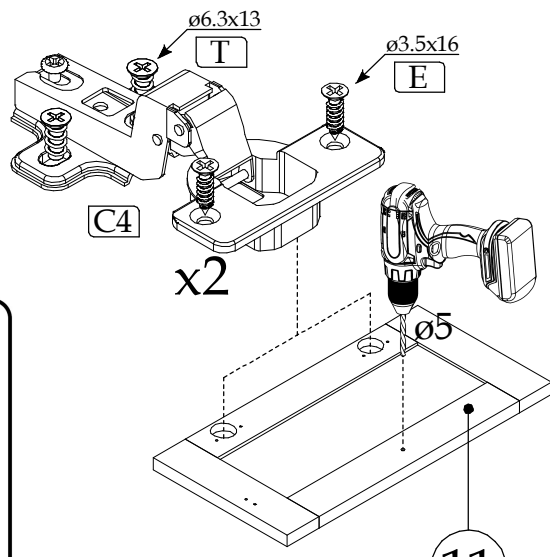
▶ 7



▶ 8

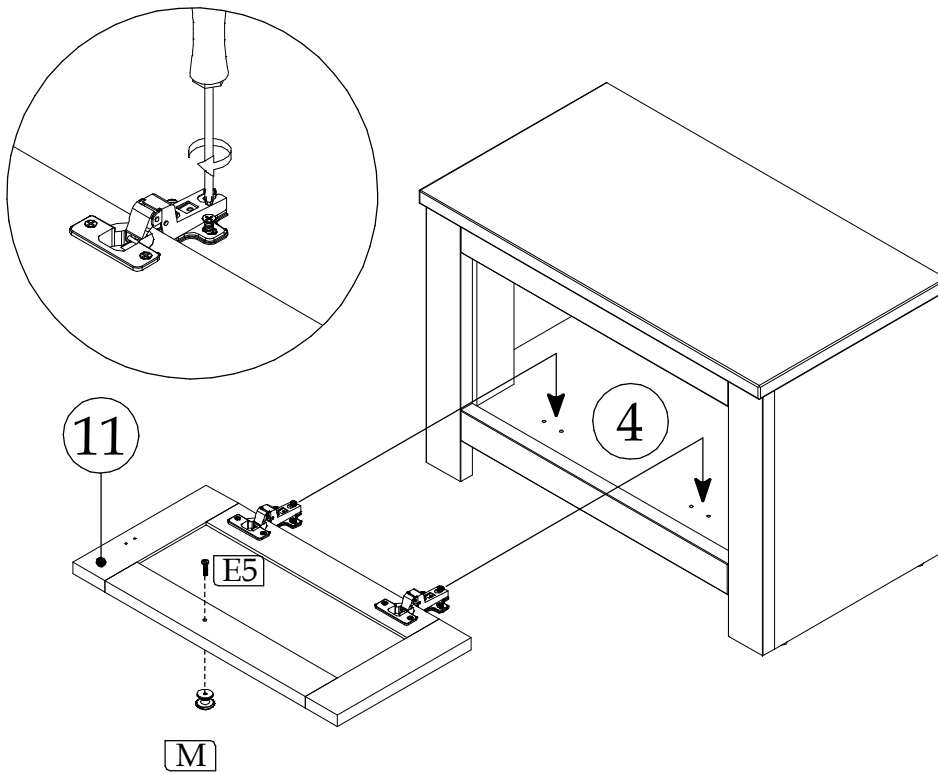


▶ 9



11

▶ 10



▶ 11

